

河合町地域防災計画

資料編

平成31年4月

奈良県 河合町

目 次

1 河合町災害対策本部	1-1
資料 1-1 河合町災害対策本部条例	1-1
資料 1-2 河合町災害対策本部規程	1-2
資料 1-3 河合町災害対策本部組織表	1-4
資料 1-4 河合町災害対策本部所掌事務	1-5
資料 1-5 河合町災害時動員区分表	1-7
資料 1-6 河合町消防団詰所	1-8
資料 1-7 消防団区分図	1-9
資料 1-8 大和川水系の主要河川一覧	1-10
2 通信関係	2-1
資料 2-1 県防災統括室の連絡先	2-1
資料 2-2 防災関係機関の連絡先	2-1
資料 2-3 指定地方行政機関の連絡先	2-1
資料 2-4 指定公共機関の連絡先	2-2
資料 2-5 協力要請項目の連絡先	2-2
資料 2-6 非常通信経路	2-3
資料 2-7 町における無線機保有状	2-3
3 防災上注意すべき区域等	3-1
資料 3-1 土砂災害危険区域図	3-1
資料 3-2 土砂災害警戒区域	3-2
土砂災害警戒区域指定申請総括表（1）	3-2
土砂災害警戒区域指定申請総括表（2）	3-3
資料 3-3 土砂災害警戒区域指定箇所位置図	3-4
資料 3-4 老朽ため池危険箇所	3-5
資料 3-5 老朽ため池危険箇所位置図	3-6
資料 3-6 防火地域・準防火地域の指定状況	3-7
資料 3-7 河合町地形区分図	3-8
資料 3-8 国土交通大臣管理区間重要水防箇所	3-9
資料 3-9 水防警報指定河川（知事管理区間）	3-10
資料 3-10 水防警報指定河川	3-11
資料 3-11 水防警報発表河川	3-12
資料 3-12 水防倉庫設置箇所	3-14
資料 3-13 樋門・井堰	3-14
資料 3-14 文化財	3-16
4 近畿地方と周辺の被害地震	4-1
資料 4-1 近畿地方と周辺の被害地震	4-1
資料 4-2 地震被害	4-2
資料 4-3 液状化	4-3
資料 4-4 河内・大和地震による液状化発生位置図	4-4
資料 4-5 奈良県の地震活動の特徴	4-5
資料 4-6 奈良県とその周辺の主な被害地震	4-6
資料 4-7 奈良県周辺の主要活断層帯と海溝で起こる地震	4-7
資料 4-8 奈良県に被害を及ぼした主な地震	4-8
資料 4-9 気象庁震度階級関連解説表	4-9

5 医療・救護関係	5-1
資料 5-1 河合町の主な医療機関	5-1
6 避難等	6-1
資料 6-1 避難行動要支援者名簿作成要領	6-1
資料 6-2 土砂災害警戒情報等を基にあらかじめ作成した発令基準（案）	6-3
資料 6-3 指定避難所	6-4
資料 6-4 指定緊急避難場所一覧表	6-5
資料 6-5 その他緊急の避難場所	6-6
資料 6-6 避難所位置図	6-7
資料 6-7 浸水想定区域内の災害時要援護者関連施設	6-8
資料 6-8 日給水可能量	6-9
資料 6-9 水道普及表	6-9
資料 6-10 応急給水用機械器具	6-10
資料 6-11 炊き出し場所一覧表	6-10
資料 6-12 一般廃棄物処理施設	6-11
資料 6-13 ごみ・し尿用資機材・数量	6-11
資料 6-14 河合町清掃工場	6-12
7 緊急輸送道路	7-1
資料 7-1 緊急輸送道路図	7-1
資料 7-2 ヘリポート一覧表及び設置基準	7-2
資料 7-3 緊急通行車両確認証明書	7-4
資料 7-4 緊急通行車両確認申請書	7-6
資料 7-5 緊急通行車両事前届出書	7-7
資料 7-6 公用車一覧表	7-9
8 避難勧告及び指示	8-1
資料 8-1 警戒区域の設定、退去命令	8-1
資料 8-2 避難準備情報、避難勧告、避難指示	8-2
資料 8-3 水害 避難勧告等発令判断基準	8-3
資料 8-4 土砂災害 避難勧告等発令判断基準	8-4
9 災害救助法関連	9-1
資料 9-1 第 2 号様式 災害年報	9-1
資料 9-2 被害報告基準	9-3
資料 9-3 報告系統図	9-5
資料 9-4 被害世帯の認定基準	9-6
資料 9-5 「災害救助法による救助の程度、方法及び期間」早見表	9-7
10 協定関係	10-1
資料 10-1 災害時応援協定締結済み・保留の事業所等の一覧	10-1
資料 10-2 災害時における奈良県市町村相互応援に関する協定	10-1
資料 10-3 災害時における奈良県市町村相互応援に関する実施細目	10-3
資料 10-4 奈良県水道災害相互応援に関する協定	10-4
資料 10-5 災害発生時における日本水道協会関西支部地方支部内の相互応援に関する協定	10-5
資料 10-6 奈良県災害廃棄物等の処理に係る相互支援に関する協定書	10-10
資料 10-7 河合町災害時応援協定締結事業所等募集要綱	10-14
資料 10-8 災害時における支援協力に関する協定書	10-16
資料 10-9 災害時における物資供給に関する協定書	10-19

資料 10-10	災害時における物資供給等に関する協定書	10-21
資料 10-11	河合町の災害応援に関する協定書	10-24
資料 10-12	河合町の水道災害応援に関する協定書	10-26
資料 10-13	災害時等の応援に関する申し合わせ	10-28
資料 10-14	災害時における電気設備の応急復旧の応援に関する協定書	10-30
資料 10-15	災害時における応急仮設住宅の建設に関する協定（未記入）	10-32

11 様式関係 11-1

資料 11-1	河合町災害時応援協定締結事業所等募集要綱	11-1
資料 11-2	水防警報発表用紙	11-6
資料 11-3	水防警報受報様式（知事の指定する河川）	11-8
資料 11-4	災害概況即報 別紙様式	11-9
資料 11-5	災害概況即報記入要領	11-10
資料 11-6	被害状況報告様式（災害概況即報・被害状況即報）	11-11
資料 11-7	別紙 1 被害状況詳細報告	11-13
資料 11-8	資料 11-1 別紙 2 被害状況詳細報告	11-15
資料 11-9	別紙 2 - 1 避難の状況	11-16
資料 11-10	別紙 2 - 2 避難指示等の発令状況	11-17
資料 11-11	水被害箇所位置図【記入例】	11-18
資料 11-12	第 1 号様式「災害概況即報（県提出用）」	11-19
資料 11-13	第 2 号様式「災害状況即報（県提出用）」	11-20
資料 11-14	第 3 号様式「災害年報（県提出用）」	11-22
資料 11-15	第 3 号様式「災害年報（県第 1 号様式 被害状況即報）」	11-23
資料 11-16	被害状況即報記入要領	11-25
資料 11-17	県水防計画情報伝達様式 第 1 号様式	11-26
資料 11-18	県水防計画情報伝達様式 第 2 号様式	11-27
資料 11-19	県水防計画情報伝達様式 第 3 号様式	11-28
資料 11-20	県水防計画情報伝達様式 第 4 号様式	11-29
資料 11-21	奈良県消防防災ヘリコプター緊急運航要請書（様式 1 号）県様式	11-30
資料 11-22	公用令書（従事・協力）	11-31
資料 11-23	り災証明申請書	11-34
資料 11-24	避難所有用台帳	11-36
資料 11-25	避難所用物品受払簿	11-36
資料 11-26	避難所設置及び収容人数	11-36
資料 11-27	救護班診療記録	11-37
資料 11-28	医療衛生材料使用簿	11-37
資料 11-29	救護班の編成及び活動記録	11-37
資料 11-30	医療品衛生材料受払簿	11-38
資料 11-31	診療所（医院）医療実施状況	11-38
資料 11-32	炊き出し受給者名簿	11-39
資料 11-33	食糧品現品給与簿	11-40
資料 11-34	炊出しその他による食品供与物品受払簿	11-40
資料 11-35	炊出し用物品借用簿	11-41
資料 11-36	飲料水供給記録	11-41
資料 11-37	物品購入（配分）計画表	11-42
資料 11-38	物資受払簿	11-42
資料 11-39	物資給与及び受領簿	11-43

1 河合町災害対策本部

資料 1-1 河合町災害対策本部条例

〔平成 7 年 12 月 11 日
条 例 第 22 号〕

改正 平成 8 年 3 月 31 日条例第 2 号

(目的)

第 1 条 この条例は、災害対策基本法(昭和 36 年法律第 223 号)第 23 条第 7 項の規定に基づき、河合町災害対策本部に関し、必要な事項を定めることを目的とする。

(平 8 条例 2 ・ 一部改正)

(組織及び職務)

第 2 条 災害対策本部長は、災害対策本部の事務を総括し、所班の職員を指揮監督する。

2 災害対策副本部長は、災害対策本部長を補佐し、災害対策本部長に事故があるときは、その職務を代理する。

3 災害対策本部員は、災害対策本部長の命を受け災害対策本部の事務に従事する。

(班)

第 3 条 災害対策本部長は、必要と認めるときは、災害対策本部に班を置くことができる。

2 班に属すべき災害対策本部員は、災害対策本部長が指名する。

3 班に班長を置き、災害対策本部長の指名する災害対策本部員がこれに当たる。

4 班長は、班の事務を掌理する。

(現地災害対策本部)

第 4 条 災害応急対策を的確かつ迅速に実施するため、特に必要があると認められるときは、現地災害対策本部を設置することができる。

2 現地災害対策本部に現地災害対策本部長及び現地災害対策本部員その他の職員を置き、災害対策副本部長、災害対策本部員その他の職員のうちから災害対策本部長が指名する者をもって充てる。

3 現地災害対策本部長は、現地災害対策本部の事務を掌理する。

(平 8 条例 2 ・ 追加)

(委任)

第 5 条 前 3 条に定めるもののほか、災害対策本部に関し必要な事項は、対策本部長が定める。

(平 8 条例 2 ・ 旧第 4 条繰下)

附 則

この条例は、公布の日から施行する。

附 則 (平成 8 年条例第 2 号)

この条例は公布の日から施行する。

資料 1-2 河合町災害対策本部規程

〔平成 7 年 12 月 22 日〕
訓 令 第 21 号

(趣旨)

第 1 条 河合町災害対策本部（以下「本部」という。）の組織並びに運営については、災害対策基本法（昭和 36 年法律第 223 号。以下「法」という。）並びに河合町災害対策本部条例（平成 7 年 12 月河合町条例第 22 号）に定めるもののほか、この規程の定めるところによる。

(組織)

第 2 条 本部に次の班を置く。

企画総務班
防災施設班
救護衛生班
資材輸送班
教育総務班
給 水 班

(所掌事務)

第 3 条 本部の所掌事務は、河合町地域防災計画資料編資料 1 - 4 のとおりとする。

(班長)

第 4 条 班に班長を置く。

- 2 班長は、上司の命を受け班の事務を掌理し所属職員を指揮監督する。
- 3 班長に事故があるときは、あらかじめ班内の者のうちから班長が指名する者がその職務を代理する。

(本部の設置基準)

第 5 条 法第 23 条第 1 項の規程により、本部を設置する場合の基準は、おおむね次のとおりとする。

- (1) 県下に気象業務法（昭和 27 年法律第 165 号）に基づく暴風、大雨又は洪水その他の警報が発令され、本部長がその必要を認めたとき。
- (2) 町内に大規模な地震、火事、爆発、交通災害等が発生したとき。

(本部会議)

第 6 条 災害に対する総合対策その他必要な事項を協議するため、本部に本部会議を置く。

- 2 本部会議は、本部長、副本部長、各班長をもって構成する。

(通報)

第 7 条 各班において、災害情報を得たときは、直ちに企画総務班に通報するものとする。

- 2 企画総務班は、各班より災害情報を受理したときは、直ちに本部長、副本部長及び各班長に通報しなければならない。

(情報の発表)

第 8 条 災害情報の発表は、本部会議の協議を経て行うものとする。

(相互応援体制)

第9条 災害の規模により、各班において増員の必要がある場合、各班員は相互に応援協力をするものとする。

(本部の閉鎖)

第10条 本部の閉鎖は、災害の応急措置が完了したときに本部長の命により行う。

2 本部閉鎖後の事務の連絡は、総務課において行うものとする。

(事務処理)

第11条 事務処理は、災害対策本部所掌事務の完了をもって担当所管課において行い、取りまとめについては、総務課が行うものとする。

(補則)

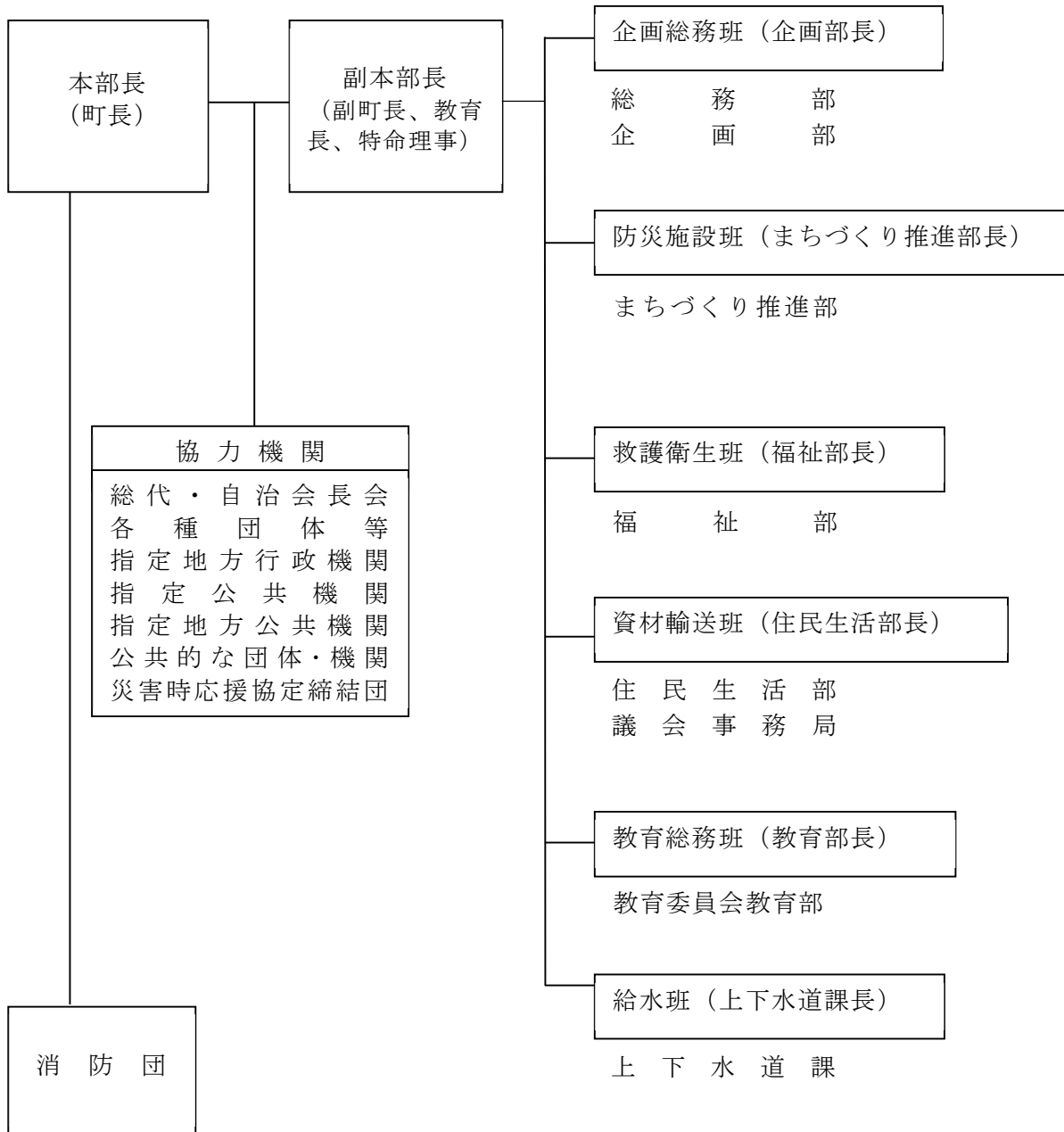
第12条 この規程に定めるもののほか、本部に関し必要な事項は、本部長が定める。

附 則

この規程は、公布の日から施行する。

資料 1-3 河合町災害対策本部組織表

1-4



資料 1-4 河合町災害対策本部所掌事務

班 (班長)	分 担 任 務 ◎は即時対応が必要な任務
企画・総務班	<ul style="list-style-type: none"> ◎ 1 町防災会議、対策本部、県本部及び各地区との連絡調整に関すること ◎ 2 本部の指示伝達に関すること ◎ 3 職員の動員及び労務調整に関すること ◎ 4 消防団の出動命令及び配備に関すること ◎ 5 災害予防、警戒及び防御に関すること ◎ 6 被災者の救助及び避難に関すること ◎ 7 自衛隊の出動要請に関すること ◎ 8 気象及び地震情報の収集伝達に関すること ◎ 9 住民に対する周知伝達に関すること ◎ 10 被害情報の収集及び伝達に関すること 11 防災行政無線及び通信網の確保に関すること 12 自動車の配車に関すること 13 関係機関への災害報告に関すること 14 隣接市町村相互応援協力に関すること 15 罹災証明書発行に関すること 16 災害復旧計画に関すること 17 その他他の班に属さないこと ◎ 18 被災者及び被災世帯の被害調査に関すること 19 災害対策の予算措置に関すること 20 報道対応に関すること 21 被災写真及び映像記録に関すること 22 応急財政措置に関すること ◎ 23 被災高齢者、障害者等の援護に関すること 24 福祉避難所に関すること 25 福祉施設の被害調査及び災害対策に関すること 26 被災児童及び母子世帯の援護に関すること ◎ 27 被災住民への現場広聴に関すること 28 災害関係経費の出納に関すること
資材輸送班	<ul style="list-style-type: none"> ◎ 1 災害時における通行路線の確保に関すること ◎ 2 交通の確保及び関係機関との連絡調整に関すること ◎ 3 物資等の輸送に関すること ◎ 4 災害救助物資及び義援金に関すること
救護・衛生班	<ul style="list-style-type: none"> ◎ 1 医療機関との連絡調整に関すること ◎ 2 救護、応急医療及び助産に関すること 3 応急救護所の開設及び運営に関すること 4 防疫対策に関すること 5 水質検査及び清掃に関すること 6 災害による廃棄物の処理及び処理施設の確保に関すること 7 遺体の安置及びその関連業務に関すること 8 被災者の安否情報照会に関すること 9 災害ボランティアに関すること 10 災害ボランティアセンターの設置に関すること

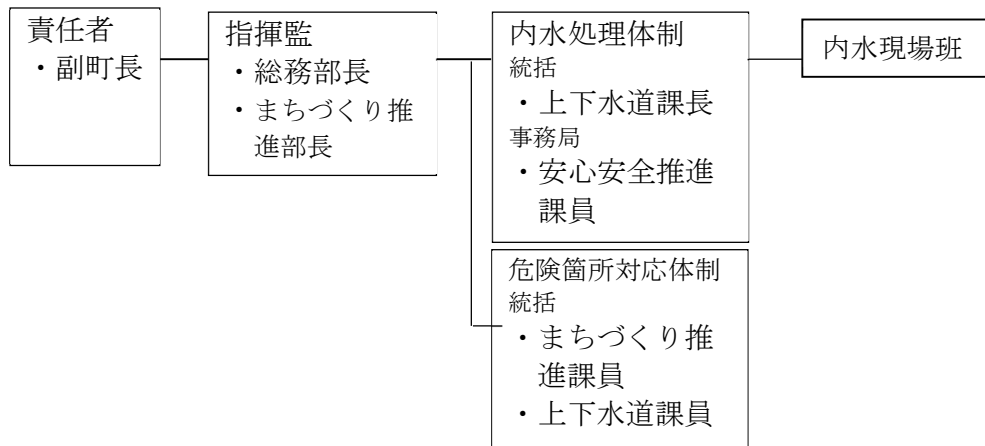
班 (班長)	分 担 任 務 ◎は即時対応が必要な任務
防災施設・給水班	<ul style="list-style-type: none"> ◎ 1 道路、河川、橋梁、土砂災害危険地域等の被害状況調査及び災害対策に関する事 ◎ 2 農林関係の被害状況調査及び災害対策に関する事 ◎ 3 商工業関係の被害状況調査及び災害対策に関する事 ◎ 4 資機材の確保に関する事 ◎ 5 被災建築物の応急判定に関する事 ◎ 6 被災宅地の危険度判定に関する事 ◎ 7 応急仮設住宅の建設及び入居に関する事 ◎ 8 被災住宅の応急復旧工事等に関する事 ◎ 9 避難所の運営及び管理に関する事 10 帰宅困難者への対応に関する事 ◎ 11 迅速な内水処理に関する事 ◎ 12 上下水道施設の被害状況調査に関する事 ◎ 13 上下水道施設の復旧工事に関する事 ◎ 14 応急飲料水の確保に関する事
教育総務班	<ul style="list-style-type: none"> ◎ 1 被災児童生徒の救護に関する事 2 災害時における教育対策に関する事 3 学校教育施設の被害調査に関する事 4 炊き出しに関する事 ◎ 5 避難所の運営及び管理に関する事 6 食料及び生活必需品の配分に関する事 7 社会教育施設及び文化財の被害調査並びに災害対策に関する事
消 防 団	<ul style="list-style-type: none"> ◎ 1 災害（水火災）の予防に関する事 ◎ 2 被災者の生命身体及び財産の救護に関する事 ◎ 3 水火災現場における人命救助に関する事 ◎ 4 水火災の防衛及び鎮圧に関する事 5 遺体の捜索及び遺体発見現場の保存に関する事

資料 1-5 河合町災害時動員区分表

■注意体制の配備動員及び事務内容

配備動員	事務内容
<ul style="list-style-type: none"> ・安心安全推進課長 ・安心安全課職員 	<ul style="list-style-type: none"> ・今後の気象及び河川の状況に関する情報収集 ・必要に応じ住民、職員、関係機関への注意喚起
<ul style="list-style-type: none"> ・まちづくり推進長 ・地域生活課、上下水道課及びまちづくり推進課 	<ul style="list-style-type: none"> ・危険区域の巡視、対応、状況報告

■水防本部組織図



■事務分担

内水処理体制

事務局・・・水防活動の総合調整、情報収集、情報伝達、指令伝達

操作班・・・担当水防施設の操作

スクリーン班・・・水路スクリーンの点検・整備

消防団・・・内水排水、水防工法（水防法にいう水防団の任務に当たる）

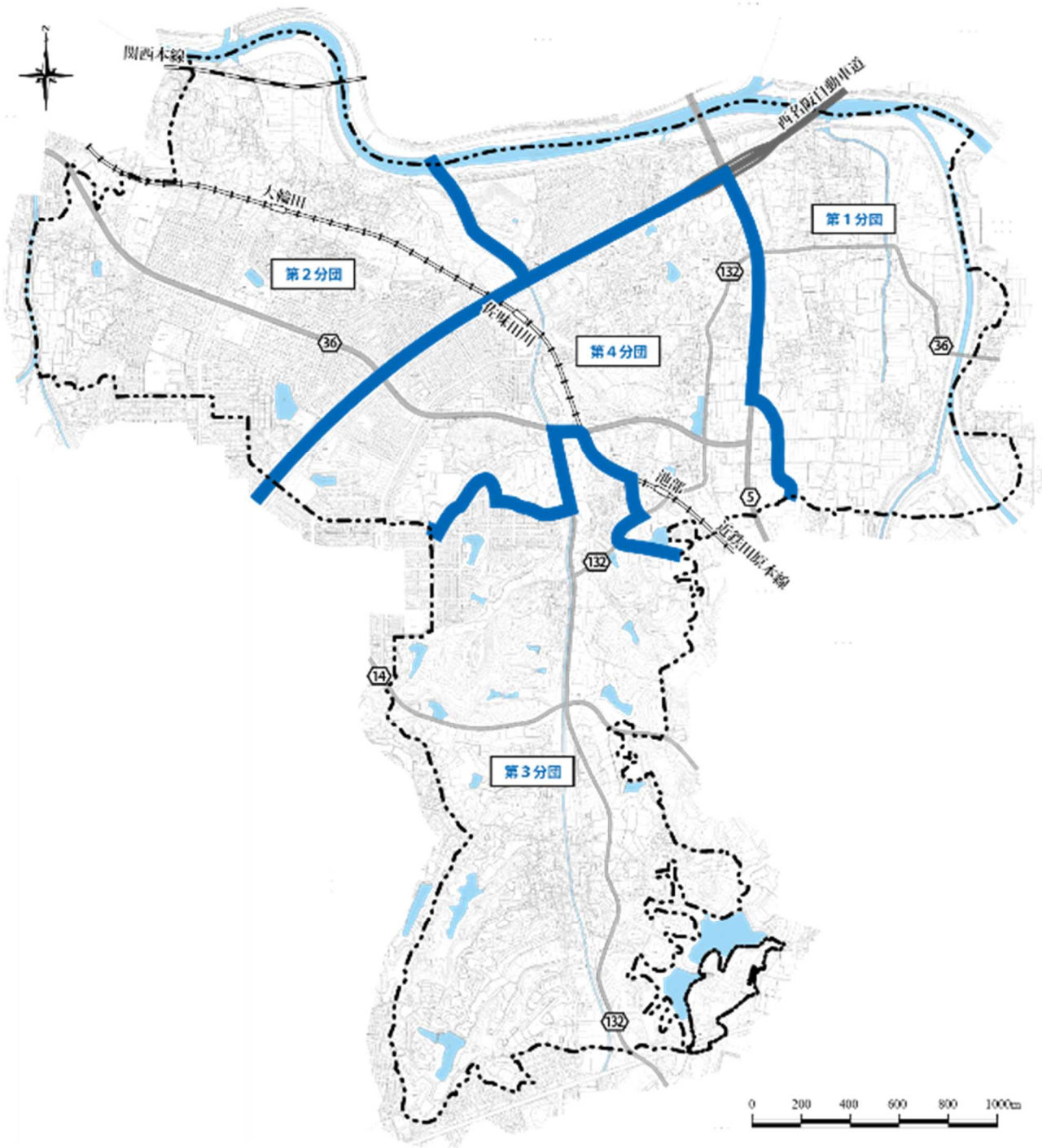
危険箇所対応体制・・・重要水防箇所（本節 第2）、土砂災害警戒区域、アンダーパス等危険箇所の点検・整備

資料 1-6 河合町消防団詰所

河合町消防団詰所

名 称	住 所	装 備
西部地域消防コミュニティーセンター	河合町大字薬井 21-5	積載車 1台 B 3 1台 B 2 1台
大輪田・城内コミュニティー消防センター	河合町大字大輪田 2057-1	ポンプ車 1台 積載車 1台 B 2 1台
山坊消防車庫	河合町大字山坊 524 地先	積載車 1台 B 2 1台
佐味田消防屯所	河合町大字佐味田 1630 地先	ポンプ車 1台 積載車 1台 B 2 1台
西穴闇消防屯所	河合町大字穴闇 135-6	ポンプ車 1台
穴闇地域コミュニティー（消防）センター	河合町大字穴闇 15-2	積載車 1台 B 3 1台
池部消防車庫	河合町大字池部 243	ポンプ車 1台
市場地域コミュニティー（消防）センター	河合町大字川合 574-2	積載車 1台 B 2 2台
城古地域コミュニティー（消防）センター	河合町大字川合 1133-1	積載車 1台 B 2 2台
長楽消防屯所	河合町大字長楽 451-1 地先	積載車 1台 B 2 2台

資料 1-7 消防団区分図



資料 1-8 大和川水系の主要河川一覧

河 川 名	延長 (m)	上 流 端
大和川水系	591,877	(総延長)
大和川	42,371	桜井市大字小夫地先
曾我川	26,896	御所市大字重坂
寺川	23,270	桜井市大字鹿路
葛城川	23,246	御所市大字鴨神
飛鳥川	22,296	高市郡明日香村大字栢森
富雄川	21,614	生駒市高山町
佐保川	14,823	奈良市中の川町
葛下川	14,740	葛城市大字南今市
竜田川	13,239	生駒市俵口町
高田川	13,045	葛城市大字南藤井
布留川	11,220	天理市苅原町字下代
岩井川	10,150	奈良市紀事町字中谷

2 通信関係

資料 2-1 県防災統括室の連絡先

県 防 災 統 括 室	
代 表 電 話	0742-22-1101
直 通 電 話	0742-27 -8425 (企画・自衛隊誘致係) -7006 (危機対策係) -8456 (防災施設係)
N T T F A X	0742-23-9244
県 防 災 行 政 無 線	TN-111 -9009 (企画・自衛隊誘致係) -9010 (危機対策係) -9011 (防災施設係) -9100・9101 (災害対策本部室) -9110 (災害対策スタッフ室)
県 防 災 行 政 無 線 F A X	TN-111-9210
宿 日 直 室	0742-27-8944

※TN：地上回線選択番号（83）、衛星回線選択番号（84）

資料 2-2 防災関係機関の連絡先

名 称	電 話	F A X
高田土木事務所	0745 - 52 - 6144	0745-25-0480
奈良県水防本部(河川課)	0742 - 22 - 5727	0742-22-1399
奈良県広域消防組合(西和消防署)	0745 - 73 - 1001	0745-72-1009
西和警察(地域課)	0745 - 72 - 0110	
奈良地方气象台(防災管理監室)	0742 - 22 - 2556	0742-22-2543
自衛隊大久保駐屯地第4施設団	0774 - 44 - 0001	

資料 2-3 指定地方行政機関の連絡先

名 称	電 話	F A X
奈良農政事務所	0742-32-1870	0742-36-2985
近畿中国森林管理局 奈良森林管理事務所	0742-53-1500	0742-53-1502
近畿地方整備局	06-6942-1141	06-6943-1629
近畿地方整備局 大和川河川事務所	072-971-1381	072-973-1480
近畿地方整備局 奈良国道事務所	0742-33-1391	

資料 2-4 指定公共機関の連絡先

名 称	連 絡 先	F A X
西日本電信電話株式会社奈良支店(災害対策室)	0742-23-9517	
関西電力株式会社奈良支店	0742-36-1212	
関西電力株式会社奈良支店(土・日・祝日・夜間)	0800-777-8052	
大阪ガス株式会社(北東部導管部)	072-966-5314	

資料 2-5 協力要請項目の連絡先

要 請 内 容	連 絡 先	電話番号
① 自衛隊の派遣	県 防 災 統 括 室	0742-27-7006
② 車両借上げ・斡旋	県 防 災 統 括 室	0742-27-7006
③ 救援物資補給、斡旋、輸送	県 防 災 統 括 室	0742-27-7006
④ ゴミ、し尿処理後方応援	県 廃 棄 物 対 策 課	0742-27-8746
⑤ 被災建築物応急危険度判定	県 建 築 課	0742-27-7561
⑥ 被災宅地危険度判定	県 建 築 課	0742-27-7573
⑦ 学用品の調達	県 学 校 教 育 課	0742-27-9849
⑧ 文化財の被害調査と修理	県 文 化 財 保 存 課	0742-27-9864
⑨ 仮設住宅設置と住宅応急修理	県 住 宅 課	0742-27-8938
⑩ 県救護班の派遣	県 中 和 保 健 所	0744-48-3030
⑪ 防疫措置	県 中 和 保 健 所	0744-48-3030
⑫ 広域航空消防の応援	県 防 災 航 空 隊	0742-81-0399
⑬ ボランティアの応援	奈 良 県 社 会 福 祉 協 議 会	0744-29-0100
⑭ 国・県道の 障害物の除去及び復旧要請	奈 良 国 道 事 務 所 県 高 田 土 木 事 務 所	0742-33-1391 0745-52-6144
⑮ 障害物除去機材借上げ・斡旋	県 高 田 土 木 事 務 所	0745-52-6144

① ～⑨県庁各課はダイヤルイン(代表番号 0742-22-1101 からの連絡も可)

資料 2-6 非常通信経路

非常通信経路

区間	町役場から	非 常 通 信 経 路
河合町 ～ 奈良市	0	河合町役場 県 奈良県 県 奈良県 (安心安全推進課).....(防災統括室) , (防災統括室)

——— 無線区間 有線区間
 県 : 奈良県防災行政通信ネットワーク

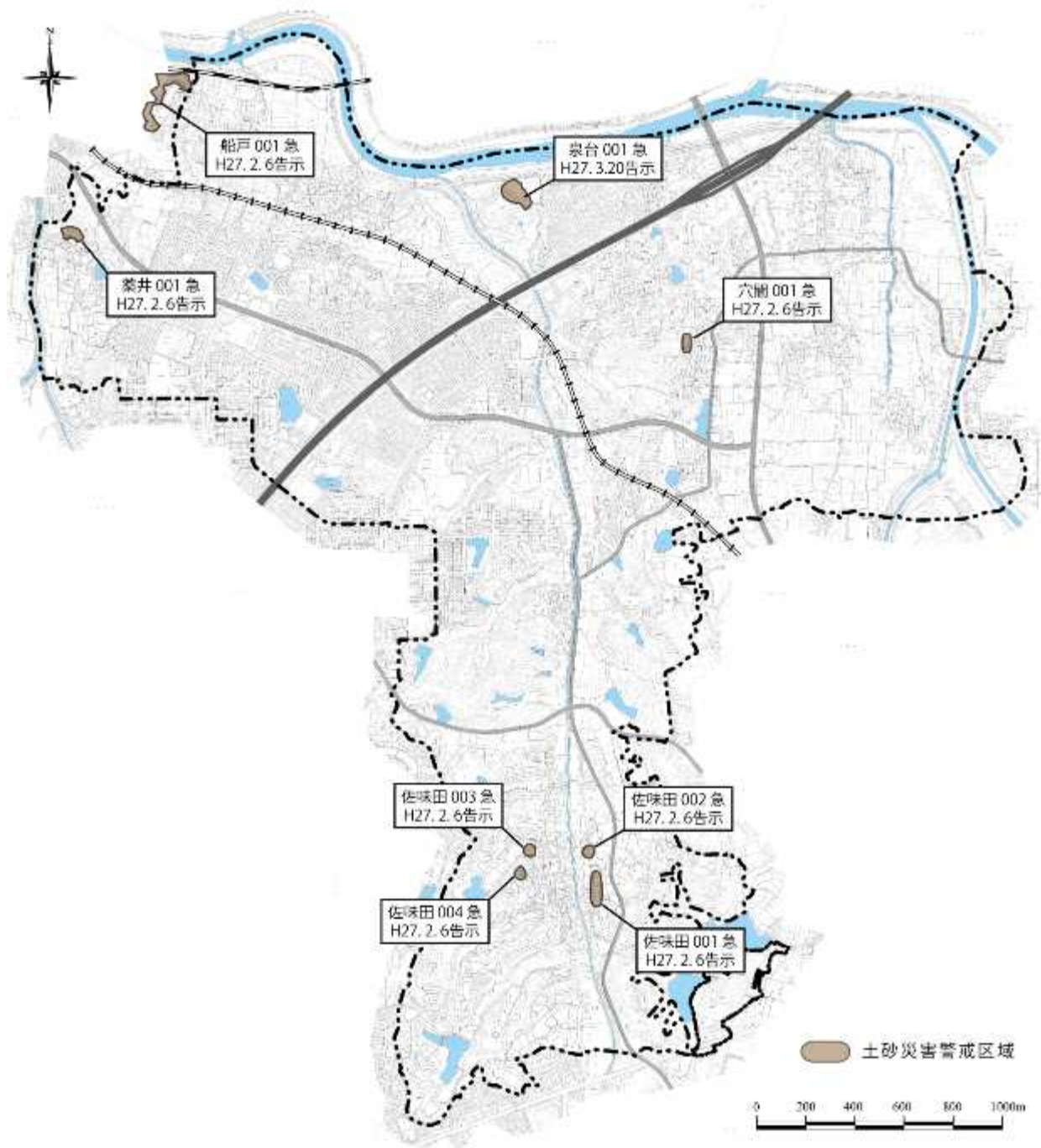
資料 2-7 町における無線機保有状

町における無線機保有状況

免許種別	同 報 系 無 線			移 動 系 無 線				
	整備年度	親局	子 局	整備年度	基地局	移 動 局		
			屋外方式			車載型	可搬型	携帯型
防災行政用	S60～62	1	34	S59	1	15		

3 防災上注意すべき区域等

資料 3-1 土砂災害危険区域図



資料 3-2 土砂災害警戒区域

(いずれの区域内にも、保全対象となる災害時用配慮者施設等及び避難所は無し)

土砂災害警戒区域指定申請総括表 (1)

区域の種別【土砂災害警戒区域】

自然現象の種類【急傾斜地の崩壊】

危険箇所 ・ 危険溪流 番号	危険 溪流名 ・ 危険箇所 名	区域番号 区域名称	市町村名	大字名 街区名	区域 面積 (ha)	保全対象			土砂災害防止施設		備考
						人家 戸数	災害時要配慮者 施設等名	避難所 名	施設種類		
							施設種類	収容者 数	施設種別		
									数量		
I-211	薬井	河合-薬井-001-急-Y 河合町薬井 (001) 急傾斜地崩壊警戒区域	河合町	薬井	0.36	6					薬井急傾斜地崩壊危険区域
I-212	東端	河合-佐味田-001-急-Y 河合町佐味田 (001) 急傾斜地崩壊警戒区域	河合町	佐味田	0.47	8			擁壁工+落石防護柵工 急傾斜地崩壊防止施設 1		東端急傾斜地崩壊危険区域
I-214	中仙道	河合-佐味田-002-急-Y 河合町佐味田 (002) 急傾斜地崩壊警戒区域	河合町	佐味田	0.09	2					
I-1252	今池	河合-佐味田-003-急-Y 河合町佐味田 (003) 急傾斜地崩壊警戒区域	河合町	佐味田	0.19	1					
I-1253	北垣内	河合-佐味田-004-急-Y 河合町佐味田 (004) 急傾斜地崩壊警戒区域	河合町	佐味田	0.11	3					
II-682	穴闇	河合-穴闇-001-急-Y 河合町穴闇 (001) 急傾斜地崩壊警戒区域	河合町	穴闇	0.29	3					
I-1251__ a	舟戸	王寺-舟戸-001-急-Y 王寺町舟戸 (001) 急傾斜地崩壊警戒区域	王寺町 河合町	舟戸 三丁目 大輪田	1.52	17					

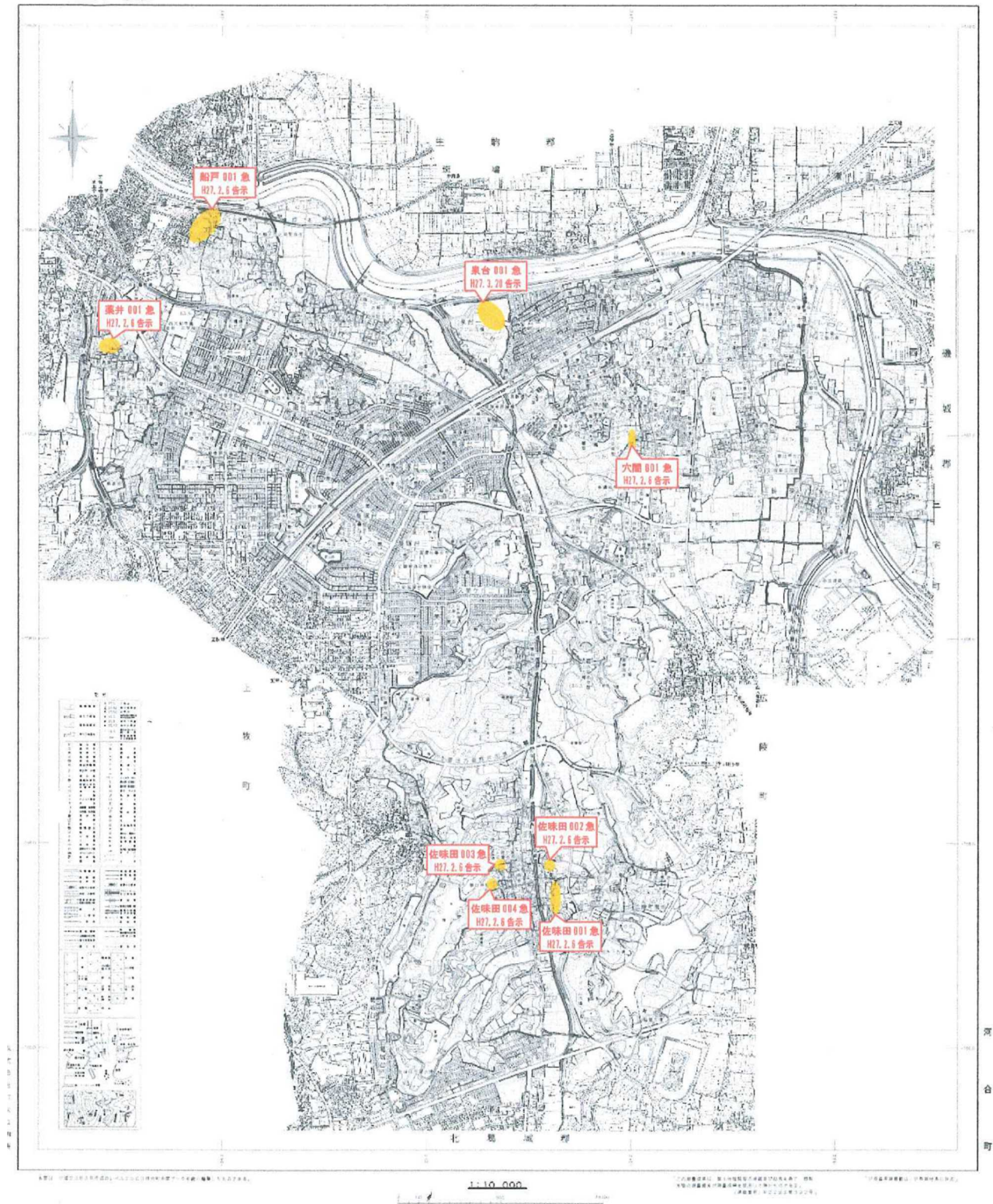
土砂災害警戒区域指定申請総括表（2）

区域の種別【土砂災害警戒区域】

自然現象の種類【急傾斜地の崩壊】

危険箇所 ・ 危険渓流 番号	危険溪流名 ・ 危険箇所名	区域番号 区域名称	市町村名	大字名 街区名	区域 面積 (ha)	保全対象			土砂災害 防止施設	備考
						人家 戸数	災害時要配慮者施設等名	避難所名	施設種類	
							施設種類		施設種別	
							入所定員数	収容者数	数量	
Ⅲ-190	泉台	河合-泉台-001-急-Y 河合町泉台(001) 急傾斜地崩壊警戒区域	河合町	泉台 1丁目	0.90	0				

資料 3-3 土砂災害警戒区域指定箇所位置図



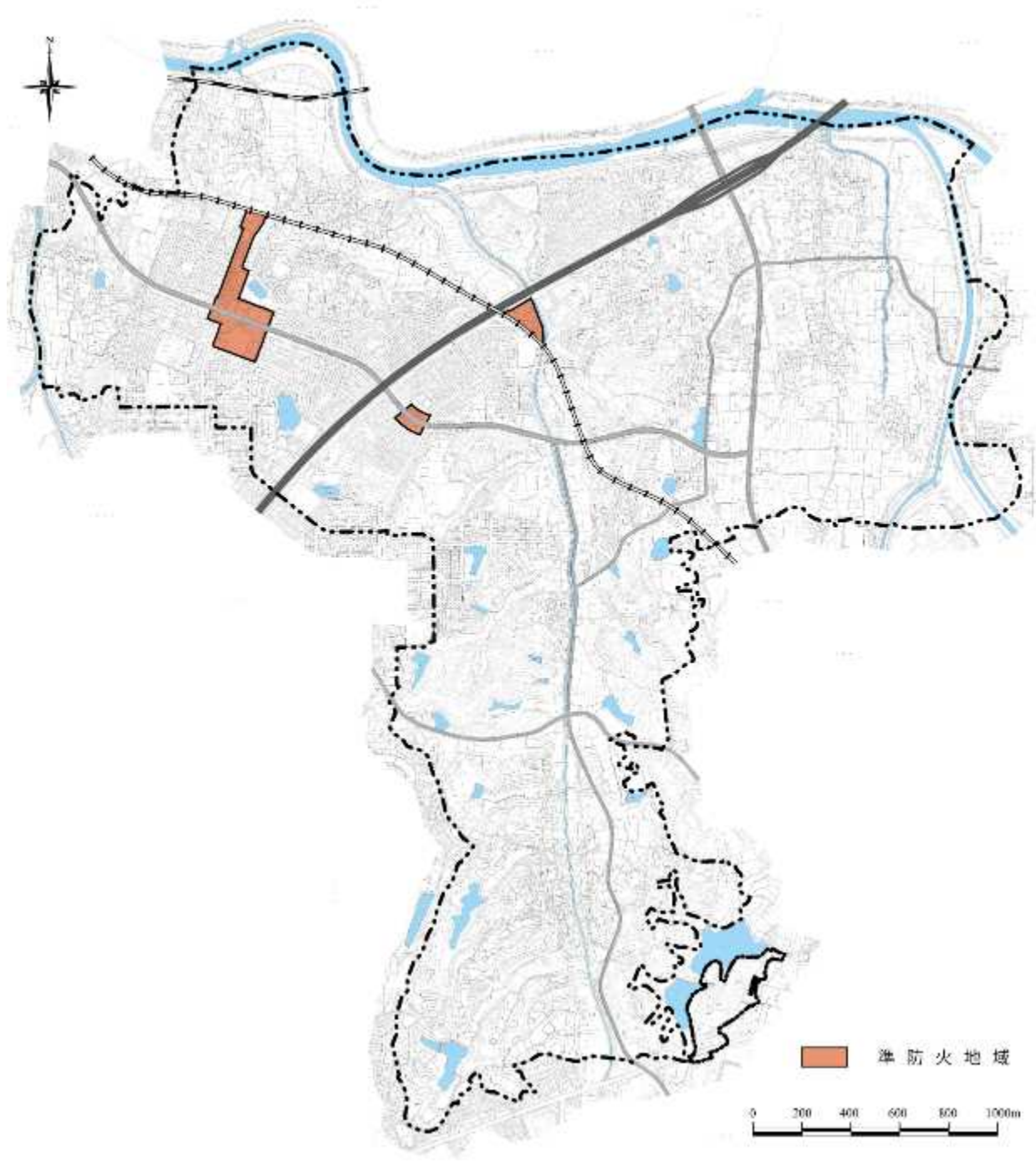
資料 3-4 老朽ため池危険箇所

番号	ため池名	所在地	管理代表者	受益面積 (ha)	ため池の規模等					予想される被害				備考	管理代表者電話番号
					堤高 (m)	堤長 (m)	貯水量 (m3)	経過年数 (年)	予想危険箇所	人家 (戸)	公共建物 (棟)	道路・鉄道 (km)	田畑 (ha)		
1	加明池	河合町佐味田	松井康邦	6.30	5.90	89	16,400	220	堤	50	-	町道	7		0745-56-4625
2	新池	河合町佐味田	松井康邦	1	2.70	38	2,500	230	〃	10	-	〃	20		56-4625
3	甲賀池	山坊	服部安幸	6	4.00	76	8,200	200	〃	-	-	県道	3		56-3121
4	八王子上池	大輪田	稲葉健二	6.50	4.10	28	900	200	堤	9	-	町道	25		72-5484
5	今仲池	佐味田	今仲源蔵	0.20	2.80	24	900	200	〃	50	-	〃	5		56-4373
6	西谷下池	大輪田	稲葉健二	0.30	2.80	34	450	300	〃	7	-	〃	5		72-5484
7	おおとだ池	山坊	服部安幸	2	2.00	31	1,100	300	〃	-	-	〃	5		56-3121
8	八王子下池	大輪田	稲葉健二	6.50	3.50	52	1,400	200	〃	9	-	〃	25		72-5484

資料 3-5 老朽ため池危険箇所位置図



資料 3-6 防火地域・準防火地域の指定状況



資料 3-7 河合町地形区分図



資料 3-8 国土交通大臣管理区間重要水防箇所

直轄河川重要水防箇所個別調書 [堤防高]

番号	河川名	左右岸の別	種別	重要度	地先名	距離杭	延長(m)	対象とする流量	対象とする流量を現河道に流した時の水位	現堤防高	計画堤防余裕高	担当出張所	備考
39	大和川	左	堤防高	A	王寺町藤井 ～安堵町窪田	26.1k ～36.2k	9,553	2,950 (31.2)	44.49	41.87	1.5	王寺	
43	曾我川	左	堤防高	A	河合町川合 ～広陵町大場	0.0k ～2.0k	1,976	930 (1.0)	46.01	45.45	1.2	王寺	

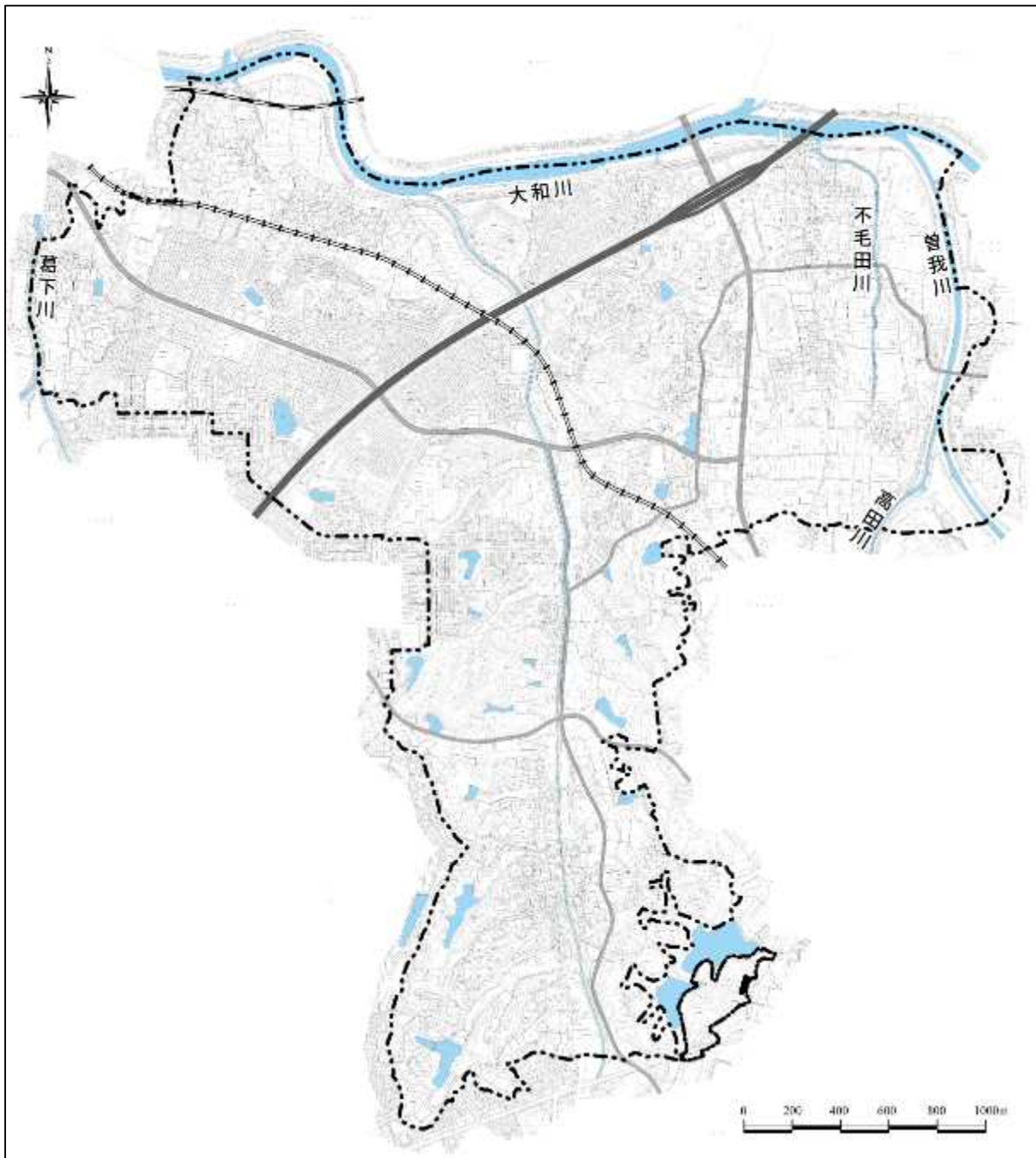
直轄河川重要水防箇所個別調書 [工作物]

番号	河川名	左右岸の別	種別	重要度	地先名	距離杭	対象と流量	対象とする流量を現河道に流した時の水位	現堤防高	計画堤防余裕高	担当出張所	備考
26	大和川	左	工作物	A	河合町大輪田	31.2k +5.7	2,950 (31.2)	44.49	41.87	1.5	王寺	大輪田悪水樋管
28	曾我川	左	工作物	A	河合町	1.2k +110	930 (1.2)	46.39	45.17	1.2	王寺	大坪樋門
29	曾我川	右	工作物	A	河合町	1.2k 33	930 (1.2)	46.39	45.62	1.2	王寺	大坪樋管
71	大和川	左	工作物	A	河合町大輪田	30.8k 60.5	2,950 (30.8)	44.16	41.74	1.5	王寺	J R 西日本第一大和川橋梁
72	大和川	左	工作物	A	河合町大輪田	31.2k 6.2	2,950 (31.2)	44.49	41.87	1.5	王寺	大城橋
73	大和川	左	工作物	A	河合町	32.6k +48.5	2,950 (32.6)	44.83	44.13	1.5	王寺	御幸大橋
74	大和川	左	工作物	A	河合町	33.0k +26.3	2,600 (33.0)	44.86	44.05	1.5	王寺	御幸橋
78	曾我川	左	工作物	A	河合町城古	0.8k +56.7	930 (0.8)	45.88	45.10	1.2	王寺	保橋
		右	工作物	A	河合町城古	0.8k +49.7	930 (0.8)	45.88	45.01	1.2	王寺	保橋

資料 3-9 水防警報指定河川（知事管理区間）

河川名	左右岸	関係土木事務所	関係水防管理団体名	重要水防区域		種別	特に重要な水防区域		種別	記事
				位置	延長(m)		位置	延長(m)		
高田川	左	高田	大和高田市 広陵町 河合町	自 大和高田市磯野 至 曾我川合流点	9,030	堤防高 背後地 家屋連たん 漏水				
	右	高田	大和高田市 広陵町 河合町	自 大和高田市磯野 至 曾我川合流点	9,030	堤防高 背後地 家屋連たん 漏水				
葛下川	左	高田	大和高田市 香芝市 上牧町 王寺町 河合町	自 大和高田市野口 至 大和川合流点	10,790	堤防高 漏水 水衝 洗掘 家屋連たん				
	右	高田	大和高田市 香芝市 上牧町 王寺町 河合町	自 大和高田市野口 至 大和川合流点	10,790	堤防高 漏水 水衝 洗掘 家屋連たん				
不毛田川	左	高田	河合町	自 河合町長楽 至 大和川合流点	1,390	堤防高 水衝 洗掘				
	右	高田	河合町	自 河合町長楽 至 大和川合流点	1,390	堤防高 水衝 洗掘				

資料 3-10 水防警報指定河川



資料 3-11 水防警報発表河川

国土交通大臣が指定する河川（国土交通省大和川河川事務所長発表）

（１）大和川

対象危険箇所	大和川 左岸 33.8 km～34.2 km	大和川 左岸 30.3 km～31.9 km	大和川 左岸 32.6 km～33.5 km
対象地域	川合	大輪田、城内	泉台、川合、長楽 西穴闇、穴闇、池部
観測所	大和川 板東観測所		
避難準備情報・高齢者等避難準備開始	次のいずれかに該当する場合 ①板東観測所で 水位 4.1m （避難判断水位相当）に達した場合 ②漏水等が発見された場合 ③大和川の水位が上昇し、町内樋門を閉門した際、内水氾濫が予想される場合。		
避難勧告	次のいずれかに該当する場合 ①板東観測所で 水位 4.7m （氾濫危険水位相当）に達した場合 ②異常な漏水等が発見された場合 ③大和川の水位が上昇に伴う町内樋門閉門で内水氾濫が発生するおそれが高い場合 ④消防団や住民等から非難の必要性に関する通報があった場合		
避難指示（緊急）	次のいずれかに該当する場合 ① 板東観測所で 水位 5.8m （堤防満杯水位相当）に到達するおそれがある場合 ② 異常な漏水の進行や亀裂・すべり等により決壊のおそれが高まった場合 ③ 決壊や越水・溢水が発生した場合		

（２）曾我川

対象危険箇所	曾我川 右岸 1.2 km～1.5 km 左岸 1.6 km～1.8 km	曾我川 左岸 1.0 km～1.2 km
対象地域	川合、長楽	泉台、川合、長楽 西穴闇、穴闇、池部
観測所	曾我川 保田観測所	
避難準備情報・高齢者等避難準備開始	次のいずれかに該当する場合 ①保田観測所で水位 4.2m（避難判断水位相当）に達した場合	
避難勧告	次のいずれかに該当する場合 ①板東観測所で水位 5.4m（氾濫危険水位相当）に達した場合 ②異常な漏水等が発見された場合 ③消防団や住民等から非難の必要性に関する通報があった場合	
避難指示	次のいずれかに該当する場合 ①保田観測所で水位 6.9m（堤防満杯水位相当）に到達するおそれがある場合 ②異常な漏水の進行や亀裂・すべり等により決壊のおそれが高まった場合 ③決壊や越水・溢水が発生した場合	

（避難判断水位（特別警戒水位）は、水位周知河川のみに設定）

奈良県知事が指定する河川（高田土木事務所長発表）

対象危険箇所	曾我川上流部・高田川・葛城川	葛下川 大和川合流点～滝川合流点
対象地域	川合、長楽、池部	薬井
観測所	大和川 板東観測所	大和川 板東観測所
避難準備情報・高齢者等避難準備開始	次のいずれかに該当する場合 ①板東観測所で水位 4.1m(避難判断水位相当)に達した場合 ②漏水等が発見された場合 ③大和川の水位上昇に伴う町内樋門閉門した際、内水氾濫が予測される場合。	次のいずれかに該当する場合 ①板東観測所で水位 4.0m(避難判断水位相当)に達した場合 ②漏水等が発見された場合
避難勧告	次のいずれかに該当する場合 ①板東観測所で水位 4.7m(氾濫危険水位相当)に達した場合 ②異常な漏水等が発見された場合 ③大和川の水位上昇に伴う町内樋門閉門で、内水氾濫が発生するおそれが高い場合。 ④消防団や住民等から避難の必要性に関する通報があった場合	次のいずれかに該当する場合 ①板東観測所で水位 4.6m(避難判断水位相当)に達し、今後なお水位上昇が見込まれる場合 ②異常な漏水等が発見された場合 ③消防団や住民等から避難の必要性に関する通報があった場合
避難指示	次のいずれかに該当する場合 ①板東観測所で水位 5.8m(堤防満杯水位相当)に達するおそれがある場合 ②異常な漏水の進行や亀裂・すべり等により、決壊のおそれが高まった場合。 ③決壊や越水・溢水が発生した場合	次のいずれかに該当する場合 ①板東観測所で水位 6.7m(堤防満杯水位相当)に達するおそれがある場合 ②異常な漏水の進行や亀裂・すべり等により決壊のおそれが高まった場合 ③決壊や越水・溢水が発生した場合

(避難判断水位（特別警戒水位）は、水位周知河川のみに設定)

基準	河川名	大和川	曾我川
	水防団待機水位		2.00m
氾濫注意水位		3.00m	3.00m
避難判断水位		3.50m	4.00m

資料 3-12 水防倉庫設置箇所

水防倉庫設置箇所

番号	河川名	水防管理団体	設置場所	面積㎡
38	大和川	河合町	河合町大輪田	13.59
39	葛下川	河合町	河合町薬井	18.00
40	町内河川	河合町	河合町池部	18.10

資料 3-13 樋門・井堰

(1) 国土交通省管理樋門

番号	施設名	所在				捲上機			吐口断面 (内径、 縦 m× 横 m× 門数)	吐口 敷高 (m)	連絡先	
		水系名	本川名	距離標	支川名	地名	型式	主動力				予備動力
5	佐味田川樋門	大和川	大和川	左岸 31.4K +5.0m	佐味田川	北葛城郡 河合町 大輪田地先	ラック	手動	—	1.50× 1.50×1	TP +36.432	国土 交通省 大和川 河川 事務所 王寺 出張所 0745 73-6571
8	不毛田樋門	大和川	大和川	左岸 33.2K- 39.0m	不毛田川	北葛城郡 河合町 川合地先	ラック	電動	発動 発電機	3.00× 5.62×2	TP +35.86	
	不毛田第二樋門	大和川	大和川	左岸 32.4K	不毛田川	北葛城郡 河合町 泉台地先	ラック	電動	発動 発電機	2.7× 3.9×2	TP +35.533	

(2) 国土交通省管理以外の樋門

番号	樋門名	河川名	左右岸	所在地 (取水位置)			管理 責任者	操作 責任者	住所	電話	操作基準
				郡市	町村	字					
8	薬井逆流防止樋門	葛下川		北葛城	河合	薬井	奈良県	岡田伊平 竹田光則	河合町 薬井	0745- 72-3226	葛下川の水位上昇の 時閉門し、下降の 時開門する。

(3) 国土交通省管理以外の井堰

番号	井堰名	河川名	所在地 (取水位置)		構造			管理 責任者	代表者	住所	電話
			市町村 名	町名	型式	H	W				
130	川合 井堰	不毛田 川	河合町	川合	ゴム引布製 起伏堰	1.5	5.0	川合 水利組合	嶋田元彦	河合町 川合	0745- 57-1672
131	西穴闇 井堰	佐味田 川	河合町	穴闇	ゴム引布製 起伏堰	1.5	11.0	西穴闇 水利組合	中原重弘	河合町 西穴闇	57-1272
132	山坊 井堰	佐味田 川	河合町	山坊	ゴム引布製 起伏堰	1.5	7.6	山坊 水利組合	服部 源太郎	河合町 山坊	56-4307
133	穴闇 渡り所 井堰	佐味田 川	河合町	穴闇	ゴム引布製 起伏堰	1.5	8.7	穴闇 渡り所 水利組合	服部毅	河合町 山坊	56-3021
134	佐味田 井堰	佐味田 川	河合町	佐味 田	自動転倒 ゲート	1.5	7.7	佐味田 井堰係	上村佳央	河合町 佐味田	57-0814
135	城内 井堰	佐味田 川	河合町	城内	コンクリー ト	3.0	6.0	城内 水利組合	吉田雅一	河合町 城内	73-1817
136	北浦 井堰	不毛田 川	河合町	長楽	ゴム引布製 起伏堰	1.5	7.0	長楽 水利組合	今木和隆	河合町 長楽	56-3082
137	西口 井堰	不毛田 川	河合町	長楽	手動上下式	1.0	3.5	長楽 水利組合	今木和隆	河合町 長楽	56-3082
138	滝川 井堰	葛下川	河合町	薬井	ゴム引布製 起伏堰	2.0	14.0	薬井 水利組合	山本清治	河合町 薬井	72-6036

資料 3-14 文化財

文化財一覧表

種別	区 分	名 称	所 在 地	指定年月日
古墳	国指定史跡	乙女山古墳	佐味田字乙女 広陵町寺戸字乙女	昭和 31 年 11 月 7 日
古墳	国指定史跡	川合大塚山古墳群 川合大塚山古墳 九僧塚古墳 丸山古墳 高山塚 1 号墳(中良塚古墳) 高山塚 2 号墳 高山塚 3 号墳 高山塚 4 号墳 城山古墳	川合字大塚山・池田 穴闇字松ヶ下 川合字丸山 穴闇字中良塚 穴闇字中良塚 穴闇字畑ノ前 穴闇字畑ノ前 川合字城山・山ノ間	昭和 31 年 12 月 28 日
古墳	国指定史跡	ナガレ山古墳	佐味田字別所下	昭和 51 年 12 月 27 日
古墳	国指定史跡	佐味田宝塚古墳	佐味田字加明・貝吹	昭和 62 年 5 月 12 日
化石	県指定天然記念物	馬見丘陵出土シガゾウ化石 馬見丘陵出土シマゾウ化石	穴闇字西山	昭和 61 年 3 月 18 日
建造物	県指定有形文化財	廣瀬神社本殿	川合字久保田	昭和 63 年 3 月 22 日
彫刻	町指定文化財	地藏菩薩立像	川合字神宮寺 (定林寺安置)	平成 9 年 3 月 26 日
彫刻	町指定文化財	十一面観音菩薩立像	川合字神宮寺 (定林寺安置)	平成 9 年 3 月 26 日
彫刻	町指定文化財	阿弥陀如来坐像	川合字神宮寺 (定林寺安置)	平成 9 年 3 月 26 日
彫刻	町指定文化財	不動明王立像	川合字神宮寺 (定林寺安置)	平成 9 年 3 月 26 日

4 近畿地方と周辺の被害地震

資料 4-1 近畿地方と周辺の被害地震

大阪湾沿岸部に被害を及ぼす地震は、

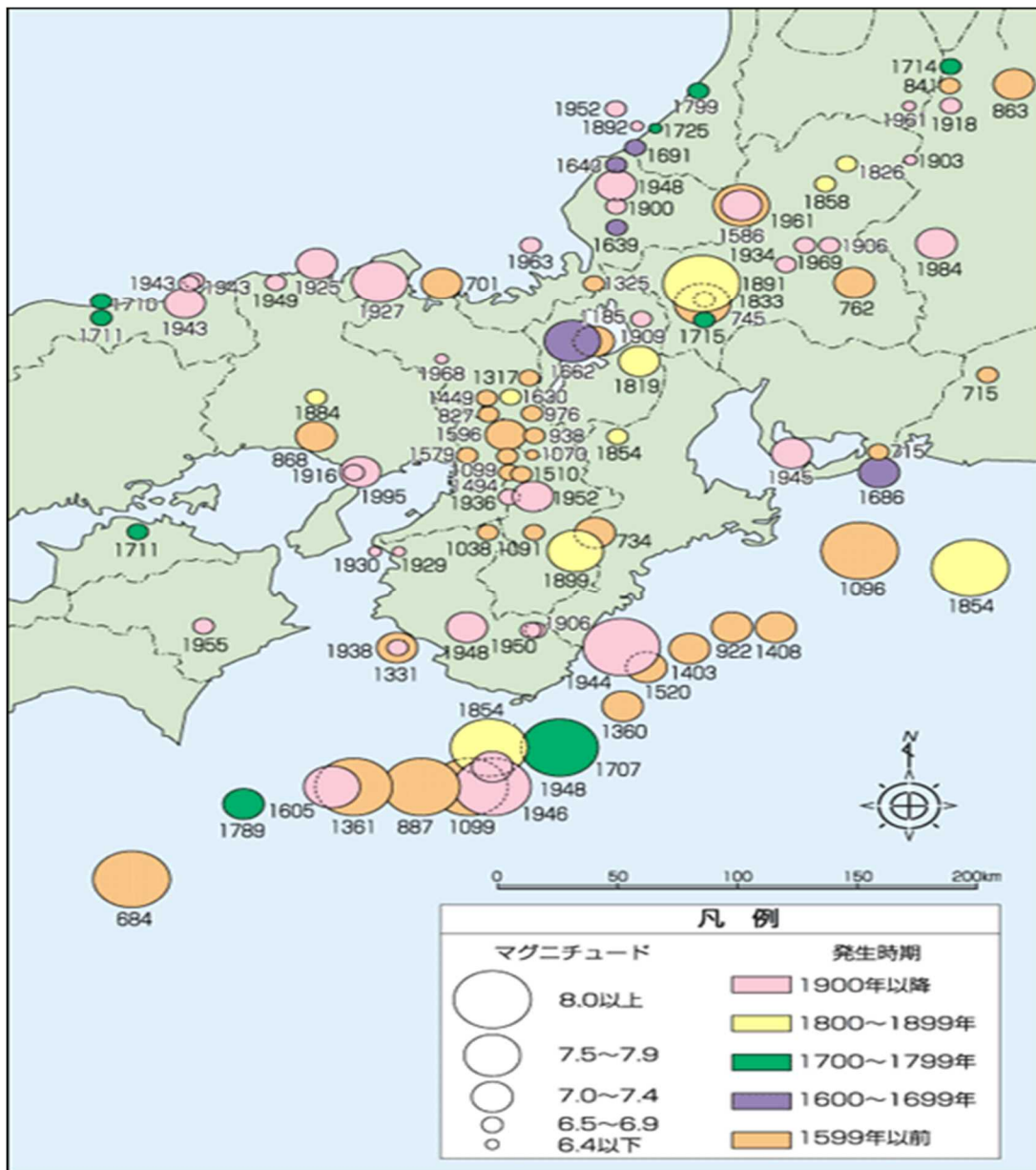
①南海トラフ沿いの海域に起こるM8クラスの巨大地震。

②近畿地方の内陸に起こるM7クラスまたはそれ以下の浅い地震に分けられる。

南海トラフ系地震は、およそ百～百数十年の周期で活動しており、その被害は広範囲にわたる。

これらの震源域は、紀伊半島沖などであり、その範囲は数百 km にわたる。

内陸部で発生する地震は海洋性巨大地震より一回り小さく、M7クラスかそれ以下であるのが普通であるが、震源の位置によっては局地的に大きな被害を生じることがある。



出典：大阪湾環境データベース

資料 4-2 地震被害

奈良県の被害地震（昭和・平成年代における主な災害）

年月日	地震名	規模 (M)	本県に与えた影響		
			被害地域	地震状況	被害状況
昭和 2. 3. 7	北丹後	7. 3	県北部	八木で強震（震度 5）を観測	春日大社石灯籠約 60 基転倒
11. 2. 21	河内 大和	6. 4	奈良盆地	八木で強震（震度 5）を観測 震源の深さ約 10km、強震区域は 奈良盆地一円、地鳴りが 24 日ま で続いた。余震本震合わせて 102 回	死者 1、負傷者 7、家屋の 破損約 1, 200 戸、その他器 物の転倒破損、土塀、石灯 籠の倒壊など多し。
13. 1. 12		6. 8	中・南部	八木で中震（震度 4）を観測 震源地は田辺湾沖で浅い。	八木側候所の壁に小亀裂 十津川村などで小被害
19. 12. 7	東南海	7. 9	県全域	橿原で強震（震度 5）を観測 震源地は熊野灘	死者 3、負傷者 21、家屋の 全壊 89、半壊 177
21. 12. 21	南海	8. 0	県全域	橿原で強震（震度 5）を観測 震源地は南海道沖、深さ 20 km	負傷者 13、家屋の全壊 37、半壊 46、その他石灯 籠の倒壊相当数あり
23. 6. 15		6. 7	県南部	橿原で中震（震度 4）を観測 震源地は和歌山県日高川上流 プレート境界地震と考えられる。	南西部で地滑り、崖崩れ等 小被害、春日大社石灯籠 3 基転倒
25. 4. 26		6. 5	県南部	橿原で弱震（震度 3）を観測 震源地は十津川村南西部、プレ ート境界地震で深さ 40km	被害は三重県熊野市の方が 大きい。十津川村で小被 害、春日大社石灯籠 10 基 転倒
27. 7. 18	吉野	6. 7	県全域	橿原で中震（震度 4）を観測 水平動が激しく、継続時間も長か った。震源地は桜井市付近、プレ ート境界地震で深さ 60km	死者 3、負傷者 6、家屋の 半壊 1、道路損壊 8、春日 大社石灯籠倒壊 650
37. 1. 4		6. 4	県南部	奈良で弱震（震度 3）を観測 震源地は田辺湾沖、プレート境界 地震で深さ 40km	南部で崖崩れ 1 ヶ所、落石 による電話線の被害があっ た。
平成 7. 1. 17	兵庫県 南部	7. 3	県北部	奈良で中震（震度 4）を観測 震源地は淡路島付近、深さ 16km	全体で死者 6, 433、行方不 明者 3、全半壊約 25 万棟 であったが、県内の被害は 負傷者 12 人、建物の一部 損壊 15 件など比較的軽微 であった。
H12. 10. 31		5. 7	県南部	奈良で震度 4 を観測 震源地は三重県中部、プレート境 界地震で深さ 43km	南部で一部落石、崩土があ った。

（出典：奈良県地域防災計画資料）

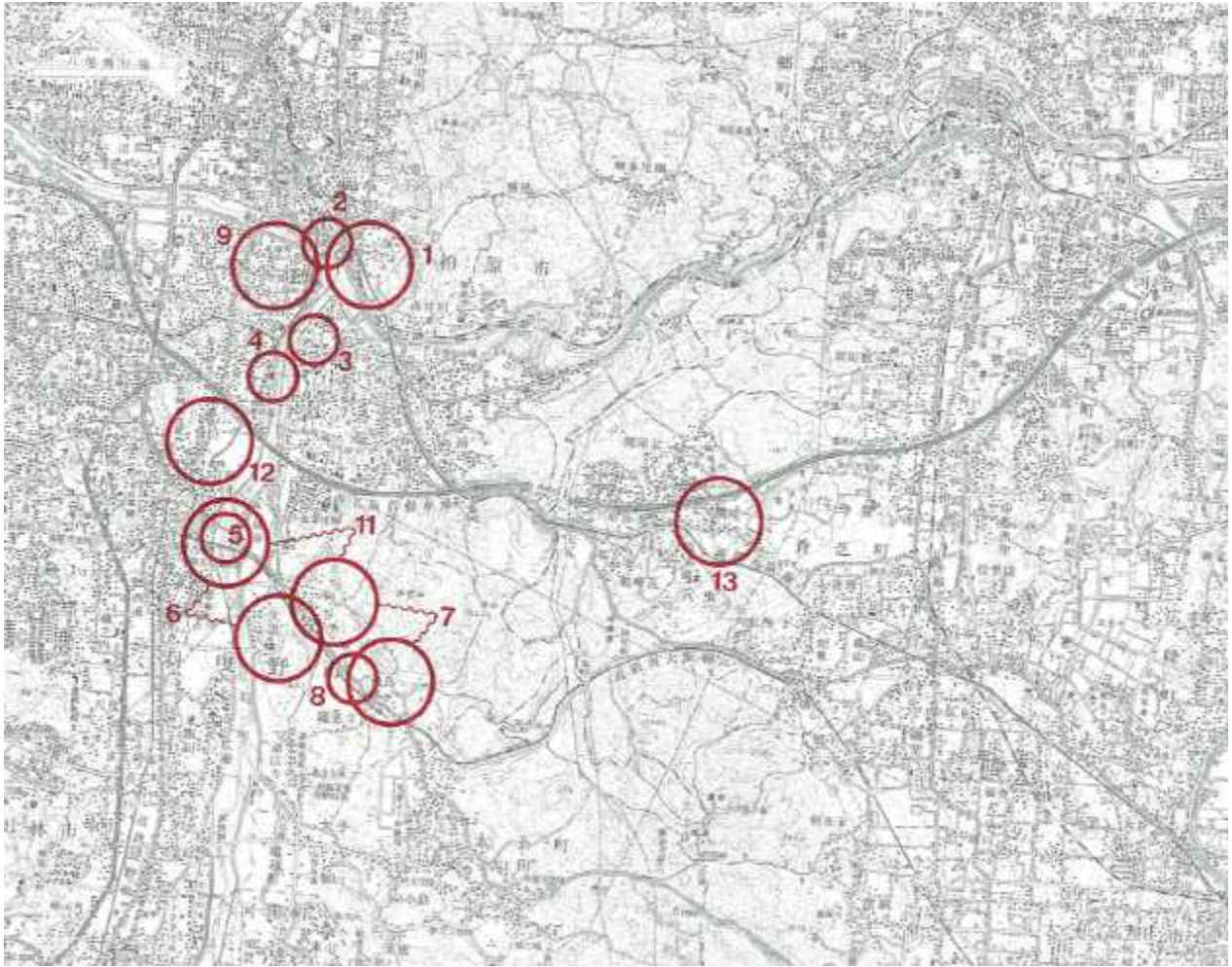
資料 4-3 液状化

地震による液状化の履歴は「日本の地盤液状化履歴図（若松、1991）」により把握できる。これによると河内・大和地震（1936）で液状化現象が発生している。町域では関屋付近において液状化が発生している。

液状化履歴地点

地震名 (被害地域・震央)	発震年月日	マグニチュード	地 点 名
河内・大和地震	1936. 2. 21 (昭和 11)	6. 4	1 大阪府柏原町南部 大和川・石川の合流点近く
			2 大阪府柏原町安堂町西方長瀬川河床
			3 大阪府道明寺村国府の手前
			4 大阪府道明寺村道明寺駅南方
			5 大阪府古市町臥龍橋両袂
			6 大阪府古市町臥龍橋～駒ヶ谷村大黒
			7 大阪府駒ヶ谷村駒ヶ谷～駒ヶ谷村飛鳥
			8 大阪府駒ヶ谷飛鳥部落北西端の田圃
			9 大阪府柏原町対岸船橋
			11 大阪府古市～駒ヶ谷村駒ヶ谷
			12 大阪府古市町誉田
			13 奈良県二上村関屋

資料 4-4 河内・大和地震による液状化発生位置図



資料 4-5 奈良県の地震活動の特徴

奈良県に被害を及ぼす地震は、主に陸域の浅いところで発生する地震と、沈み込んだフィリピン海プレート内で発生する地震です。

1854年の伊賀上野付近の地震（M7 1/4：伊賀上野地震と呼ぶこともあります）では、被害は伊賀上野から奈良・大和郡山にかけての地域で著しく、奈良で死者280名などの被害が生じました。この地震は木津川断層帯で発生したと考えられています。その他に、1936年（M6.4：河内大和地震）などに被害の記録があり、人的・物的被害の他に地面の亀裂や噴砂・湧水現象も見られました。

沈み込んだフィリピン海プレート内で発生する陸域のやや深い地震としては、1952年の吉野地震（M6.7、深さ約60km）が知られており、県内では死者3名などの被害が生じました。奈良県・三重県の県境付近で発生した1899年の地震（M7.0、推定の深さ40～50km：紀伊大和地震と呼ぶこともあります）もこのタイプの地震であると考えられ、県南部を中心に被害が生じました。

1596年の慶長伏見地震（M7 1/2）のように周辺地域で発生する地震や、1944年の東南海地震（M7.9）や1946年の南海地震（M8.0）のような南海トラフ沿いに発生する巨大地震によっても奈良県内で被害が生じたことがあります。1707年宝永地震では法華寺の塔が倒れるなど、寺社の大きな建物が長い揺れによって被害を受けました。

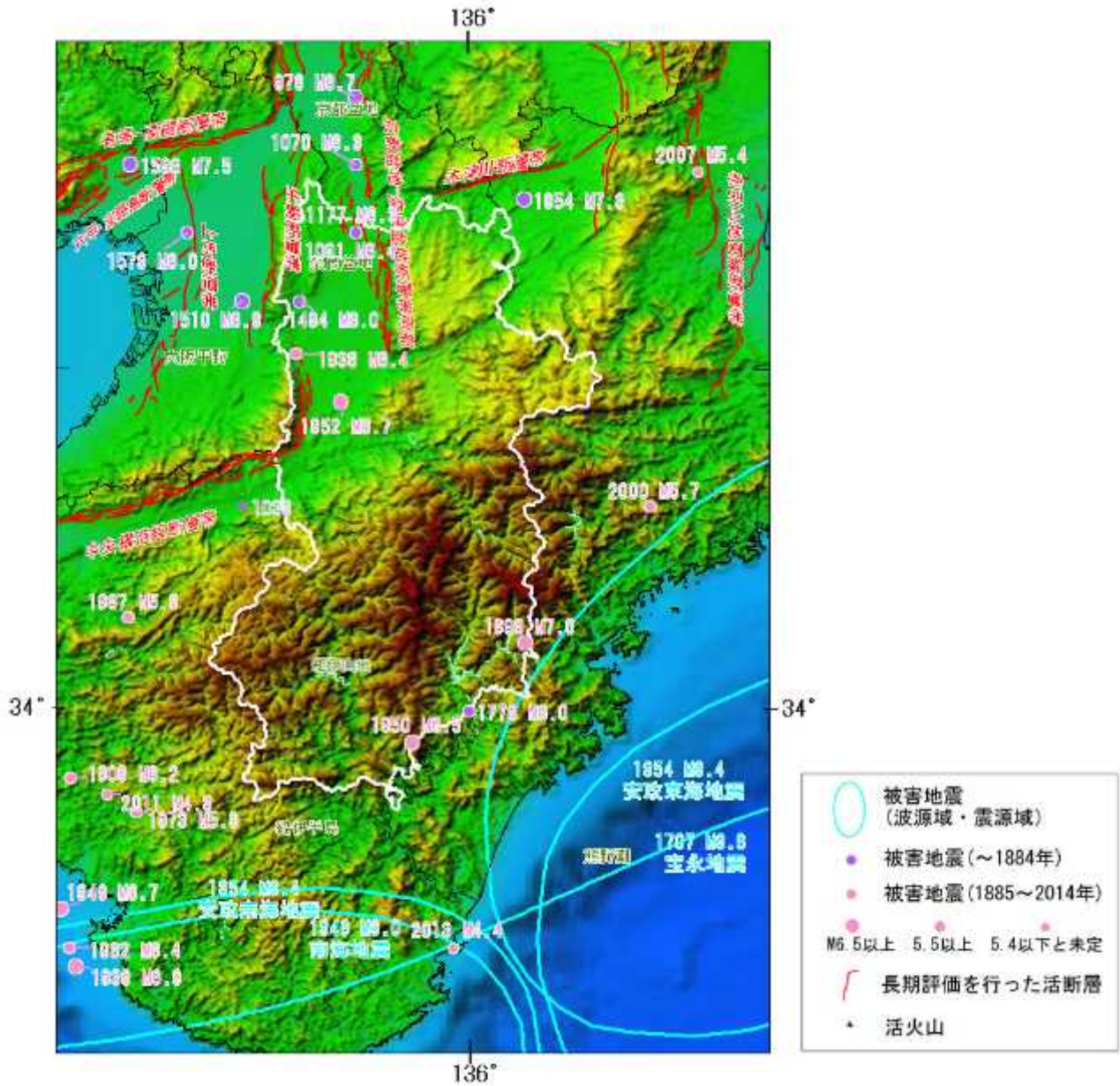
奈良県の主要な活断層には、京都府から伸びる京都盆地-奈良盆地断層帯南部（奈良盆地東縁断層帯）と、金剛山地に沿って大阪府との境に伸びる中央構造線断層帯（金剛山地東縁）があります。

また、奈良県周辺に震源域のある海溝型地震はありませんが、南海トラフで発生する地震で被害を受ける可能性もあります。

県北部の盆地部は、地盤がやや軟弱なため、周辺より揺れが強くなる可能性があります。

県内全域が、南海トラフの地震で著しい地震災害が生じるおそれがあり、「南海トラフ地震防災対策推進地域」に指定されています。

資料 4-6 奈良県とその周辺の主な被害地震



資料 4-7 奈良県周辺の主要活断層帯と海溝で起こる地震

地震		マグニチュード	地震発生確率 (30年以内) 【地震発生確率値の留意点】
海溝型地震			
南海トラフ	南海トラフで発生する地震	8～9クラス	70%程度
内陸の活断層で発生する地震			
琵琶湖西岸断層帯	北部	7.1程度	1%～3%
	南部	7.5程度	ほぼ0%
養老-桑名-四日市断層帯		8程度	ほぼ0%～0.7%
頓宮断層		7.3程度	1%以下
布引山地東縁断層帯	西部	7.4程度	ほぼ0%～1%
	東部	7.6程度	0.00%
木津川断層帯		7.3程度	ほぼ0%
三方・花折断層帯	三方断層帯	7.2程度	ほぼ0%
	花折断層帯（北部）	7.2程度	不明
	花折断層帯（中南部）	7.3程度	ほぼ0%～0.6%
京都盆地-奈良盆地断層帯南部 (奈良盆地東縁断層帯)		7.4程度	ほぼ0%～5%
有馬-高槻断層帯		M7.5程度 (±0.5)	ほぼ0%～0.03%
生駒断層帯		7.0～7.5程度	ほぼ0%～0.2%
三峠・京都西山断層帯	上林川断層	7.2程度	不明
	三峠断層	7.2程度	0.4%～0.6%
	京都西山断層帯	7.5程度	ほぼ0%～0.8%
六甲・淡路島断層帯	主部（六甲山地南縁- 淡路島東岸区間）	7.9程度	ほぼ0%～1%
	主部（淡路島西岸区間）	7.1程度	ほぼ0%
	先山断層帯	6.6程度	ほぼ0%
上町断層帯		7.5程度	2%～3%
中央構造線断層帯	金剛山地東縁	6.9程度	ほぼ0%～5%
	和泉山脈南縁	7.6～7.7程度	0.07%～14%
	紀淡海峡-鳴門海峡	7.6～7.7程度	0.005%～1%
大阪湾断層帯		7.5程度	0.004%以下

(算定基準日：2016年1月1日)

資料 4-8 奈良県に被害を及ぼした主な地震

西暦(和暦)	地域(名称)	M	主な被害(括弧は全国での被害)
1185年8月13日 (文治1)	近江・山城・大和	7.4	寺社家屋倒壊破損多く、死者多数。
1361年8月3日 (正平16)	畿内・土佐・阿波	8 1/4~8.5	南海トラフ沿いの巨大地震。 寺社などの被害。
1596年9月5日 (慶長1)	畿内(慶長伏見地震とも呼ばれる)	7 1/2±1/4	寺社倒壊などの被害。
1707年10月28日 (宝永4)	(宝永地震)	8.6	南海トラフ沿いの巨大地震。 家屋全壊約280棟。
1854年7月9日 (安政1)	伊賀・伊勢・大和および隣国(伊賀上野地震とも呼ばれる。)	7 1/4±1/4	奈良で死者280人、全壊家屋700~800棟。 周辺に被害あり。
1891年10月28日 (明治24)	(濃尾地震)	8	死者1人、負傷者2人、家屋全壊16棟。
1899年3月7日 (明治32)	紀伊半島南東部(紀伊大和地震とも呼ばれる。)	7	南部を中心に被害。家屋全壊あり。
1936年2月21日 (昭和11)	(河内大和地震)	6.4	北西部を中心に被害。死者1人、 負傷者7人、住家全壊2棟。
1944年12月7日 (昭和19)	(東南海地震)	7.9	死者3人、負傷者17人、住家全壊89棟。
1946年12月21日 (昭和21)	(南海地震)	8	負傷者13人、住家全壊37棟。
1952年7月18日 (昭和27)	(吉野地震)	6.7	死者3人、負傷者6人。
2004年9月5日 (平成16)	紀伊半島南東沖	7.4	負傷者3人。

資料 4-9 気象庁震度階級関連解説表

震度は、地震動の強さの程度を表すもので、震度計を用いて観測します。この「気象庁震度階級関連解説表」は、ある震度が観測された場合、その周辺で実際にどのような現象や被害が発生するかを示すものです。この表を使用される際は、以下の点にご注意下さい。

1. 気象庁が発表する震度は、震度計による観測値であり、この表に記述される現象から決定するものではありません。
2. 震度が同じであっても、対象となる建物、構造物の状態や地震動の性質によって、被害が異なる場合があります。この表では、ある震度が観測された際に通常発生する現象を記述していますので、これより大きな被害が発生したり、逆に小さな被害にとどまる場合もあります。
3. 地震動は、地盤や地形に大きく影響されます。震度は、震度計が置かれている地点での観測値ですが、同じ市町村であっても場所によっては震度が異なることがあります。また、震度は通常地表で観測していますが、中高層建物の上層階では一般にこれより揺れが大きくなります。
4. 大規模な地震では長周期の地震波が発生するため、遠方において比較的低い震度であっても、エレベーターの障害、石油タンクのスロッシングなどの長周期の揺れに特有な現象が発生することがあります。
5. この表は、主に近年発生した被害地震の事例から作成したものです。今後、新しい事例が得られたり、構造物の耐震性の向上などで実状と合わなくなった場合には、内容を変更することがあります。

■ 人の体感・行動、屋内の状況、屋外の状況

震度階級	人の体感・行動	屋内の状況	屋外の状況
0	人は揺れを感じないが、地震計には記録される。	—	—
1	屋内で静かにしている人の中には、揺れをわずかに感じる人がいる。	—	—
2	屋内で静かにしている人の大半が、揺れを感じる。眠っている人の中には、目を覚ます人もいる。	電灯等のつり下げ物が、わずかに揺れる。	—
3	屋内にいる人のほとんどが、揺れを感じる。歩いている人の中には、揺れを感じる人もいる。眠っている人の大半が、目を覚ます。	棚にある食器類が音を立てることがある。	電線が少し揺れる。
4	ほとんどの人が驚く。歩いている人のほとんどが、揺れを感じる。眠っている人のほとんどが、目を覚ます。	電灯等のつり下げ物は大きく揺れ、棚にある食器類は音を立てる。座りの悪い置物が、倒れることがある。	電線が大きく揺れる。自動車を運転していて、揺れに気付く人がいる。
5弱	大半の人が、恐怖を覚え、物につかまりたいと感じる。	電灯等のつり下げ物は激しく揺れ、棚にある食器類、書棚の本が落ちることがある。座りの悪い置物の大半が倒れる。固定していない家具が移動することがあり、不安定なものは倒れることがある。	まれに窓ガラスが割れて落ちることがある。電柱が揺れるのがわかる。道路に被害が生じることがある。

震度階級	人の体感・行動	屋内の状況	屋外の状況
5 強	大半の人が、物につかまらなさと歩くことが難しい等、行動に支障を感じる。	棚にある食器類や書棚の本で、落ちるものが増える。テレビが台から落ちることがある。固定していない家具が倒れることがある。	窓ガラスが割れて落ちることがある。補強されていないブロック塀が崩れることがある。据付けが不十分な自動販売機が倒れることがある。自動車の運転が困難となり、停止する車もある。
6 弱	立っていることが困難になる。	固定していない家具の大半が移動し、倒れるものもある。ドアが開かなくなることがある。	壁のタイルや窓ガラスが破損、落下することがある。
6 強	立っていることができず、はわないと動くことができない。揺れにほんろうされ、動くこともできず、飛ばされることもある。	固定していない家具のほとんどが移動し、倒れるものが増える。	壁のタイルや窓ガラスが破損、落下する建物が増える。補強されていないブロック塀のほとんどが崩れる。
7		固定していない家具のほとんどが移動したり倒れたりし、飛ぶこともある。	壁のタイルや窓ガラスが破損、落下する建物がさらに増える。補強されているブロック塀も破損するものがある。
エレベーターの停止		地震管制装置付きのエレベーターは、震度5弱程度以上の揺れがあった場合、安全のため自動停止する。運転再開には、安全確認などのため、時間がかかることがある。	

■ 木造建物（住宅）の状況

震度階級	木造建物（住宅）	
	耐震性が高い	耐震性が低い
5 弱	—	壁等に軽微なひび割れ・亀裂がみられることがある。
5 強	—	壁等にひび割れ・亀裂がみられることがある。
6 弱	壁等に軽微なひび割れ・亀裂がみられることがある。	壁等のひび割れ・亀裂が増える。壁等に大きなひび割れ・亀裂が入ることがある。瓦が落下したり、建物が傾いたりすることがある。倒れるものもある。
6 強	壁等にひび割れ・亀裂がみられることがある。	壁等に大きなひび割れ・亀裂が入るものが増える。傾くものや、倒れるものが増える。
7	壁等のひび割れ・亀裂が増える。まれに傾くことがある。	傾くものや、倒れるものがさらに増える。

※1 木造建物（住宅）の耐震性により2つに区分けした。耐震性は、建築年代の新しいものほど高い傾向がある。おおむね昭和56年（1981年）以前は耐震性が低く、昭和57年（1982年）以降には耐震性が高い傾向がある。しかし、構法の違いや壁の配置等により耐震性に幅があるため、必ずしも建築年代が古いというだけで耐震性の高低が決まるものではない。既存建築物の耐震性は、耐震診断により把握することができる。

※2 この表における木造の壁のひび割れ、亀裂、損壊は、土壁（割り竹下地）、モルタル仕上壁（ラス、金網下地を含む）を想定している。下地の弱い壁は、建物の変形が少ない状況でも、モルタル等が剥離し、落下しやすくなる。

※3 木造建物の被害は、地震の地震動周期や継続時間によって異なる。平成20年（2008年）岩手・宮城内陸地震のように、震度に比べ建物被害が少ない事例もある。

■ 鉄筋コンクリート建造物の状況

震度階級	鉄筋コンクリート造建物	
	耐震性が高い	耐震性が低い
5強	—	壁、梁（はり）、柱等の部材に、ひび割れ・亀裂が入ることがある。
6弱	壁、梁（はり）、柱等の部材に、ひび割れ・亀裂が入ることがある。	壁、梁（はり）、柱等の部材に、ひび割れ・亀裂が多くなる。
6強	壁、梁（はり）、柱等の部材に、ひび割れ・亀裂が多くなる。	壁、梁（はり）、柱等の部材に、斜めやX状のひび割れ・亀裂がみられることがある。 1階あるいは中間階の柱が崩れ、倒れるものがある。
7	壁、梁（はり）、柱等の部材に、ひび割れ・亀裂がさらに多くなる。	壁、梁（はり）、柱等の部材に、斜めやX状のひび割れ・亀裂が多くなる。
	1階あるいは中間階が変形し、まれに傾くものがある。	1階あるいは中間階の柱が崩れ、倒れるものが多い。

※1 鉄筋コンクリート造建物では、建築年代の新しいものほど耐震性が高い傾向があり、おおむね昭和56年（1981年）以前は耐震性が低い。また、昭和57年（1982年）以降は耐震性が高い傾向がある。しかし、構造形式や平面的、立面的な耐震壁の配置により耐震性に幅があるため、必ずしも建築年代が古いというだけで耐震性の高低が決まるものではない。既存建築物の耐震性は、耐震診断により把握することができる。

※2 鉄筋コンクリート造建物は、建物の主体構造に影響を受けていない場合でも、軽微なひび割れがみられることがある。

■ 地盤・斜面等の状況

震度階級	地盤の状況	斜面等の状況
5弱	亀裂※ ¹ や液状化※ ² が生じることがある。	落石や崖崩れが発生することがある。
5強		
6弱	地割れが生じることがある。	崖崩れや地すべりが発生することがある。
6強	大きな地割れが生じることがある。	崖崩れが多発し、大規模な地すべりや山体の崩壊が発生することがある※ ³ 。
7		

※1 亀裂は、地割れと同じ現象であるが、ここでは規模の小さい地割れを亀裂として表記している。

※2 地下水位が高い、ゆるい砂地盤では、液状化が発生することがある。液状化が進行すると、地面からの泥水の噴出や地盤沈下が起こり、堤防や岸壁が壊れる、下水管やマンホールが浮き上がる、建物の土台が傾いたり壊れたりする等の被害が発生することがある。

※3 大規模な地すべりや山体の崩壊等が発生した場合、地形等によっては天然ダムが形成されることがある。また、大量の崩壊土砂が土石流化することもある。

■ ライフライン・インフラ等への影響

ガス供給の停止	安全装置のあるガスメーター（マイコンメーター）では震度5弱程度以上の揺れで遮断装置が作動し、ガスの供給を停止する。
	さらに揺れが強い場合には、安全のため地域ブロック単位でガス供給がとどまることがある※。
断水、停電の発生	震度5弱程度以上の揺れがあった地域では、断水、停電が発生することがある※。
鉄道の停止等	震度4程度以上の揺れがあった場合には、鉄道で、安全確認のため、運転見合せ、速度規制、通行規制が、各事業者の判断によって行われる。（安全確認のための基準は、事業者や地域によって異なる。）
電話等通信の障害	地震災害の発生時、揺れの強い地域やその周辺の地域において、電話・インターネット等による安否確認、見舞い、問い合わせが増加し、電話等がつながりにくい状況（輻輳）になった場合、通信事業者により災害用伝言ダイヤルや災害用伝言板等の提供が行われる。
エレベーターの停止	地震管制装置付きのエレベーターは、震度5弱程度以上の揺れがあった場合、安全のため自動停止する。運転再開には、安全確認等のため、時間がかかることがある。

※ 震度6強程度以上の揺れとなる地震があった場合には、広い地域でガス、水道、電気の供給が停止することがある。

前期以外の事項については、水害・土砂災害等対策編 第3章 第7節「災害情報の収集・伝達計画」に準ずる。

5 医療・救護関係

資料 5-1 河合町の主な医療機関

医療機関名（河合町医師会）

医療機関名	所在地	電話番号
藤岡医院	河合町池部 3-17-8	56-3639
坂上医院	〃 広瀬台 3-8-10	73-8300
河合診療所	〃 穴闇 81-1	57-0212
川村医院	〃 星和台 2-2-2	73-1050
太田耳鼻咽喉科	〃 星和台 1-9-6	33-3433
西岡眼科	〃 中山台 1-23-9	32-6400
はえの医院	〃 星和台 2-1-13	34-0067
永浜診療所	〃 星和台 2-2-1	32-1551
児島内科クリニック	〃 中山台 1-20-15	73-0220
水野内科医院	〃 西穴闇 232	56-5290
むらかみ小児科	〃 広瀬台 3-3-6	73-3115
ニッセイ聖隷クリニック	〃 高塚台 1-8-1	33-2211
山下皮膚科クリニック	〃 穴闇 525-5	56-3600
山下内科クリニック	〃 穴闇 525-5	56-6888
星和台クリニック	〃 星和台 2-1-20	31-2071

医療機関名（河合町歯科医師会）

医療機関名	所在地	電話番号
高塚台ひろき歯科	河合町高塚台 2-39-16	33-7418
岸歯科医院	〃 中山台 1-1-17	32-0668
上田歯科医院	〃 星和台 2-2-4	73-1839
吉村歯科医院	〃 池部 2-1-9	57-1182
小野歯科医院	〃 広瀬台 3-3-7	73-5070
中村歯科医院	〃 中山台 2-5-12	73-9300
東谷歯科医院	〃 広瀬台 3-11-11	72-6886
サンデンタルクリニック	〃 星和台 1-10-2	73-6668
竹田歯科	〃 薬井 477	31-0880
勝田歯科医院	〃 穴闇 199-1	56-6487

6 避難等

資料 6-1 避難行動要支援者名簿作成要領

- (1) 避難支援等関係者となる者
避難行動要支援者を支援する関係者は、次に掲げる者である。
 - ア 奈良県警察
 - イ 奈良県広域消防組合
 - ウ 河合町大字自治会
 - エ 河合町民生児童委員協議会
 - オ 河合町消防団
 - カ その他避難支援等の実施に携わる関係者
- (2) 避難行動要支援者名簿に掲載する者の範囲
避難行動要支援者の範囲は、次に掲げる者である。
 - ア 単身の世帯に属する 75 歳以上の者、又は 75 歳以上のみの世帯
 - イ 介護保険法（平成 9 年法律第 123 号）第 19 条第 1 項の規定による要介護認定を受けていて、当該要介護認定に係る要介護状態区分が要介護認定等に係る介護認定審査会による審査及び判定の基準等に関する省令（平成 11 年厚生省令第 58 号）第 1 条第 1 項に規定する要介護 3、要介護 4 又は要介護 5 のいずれかである者
 - ウ 身体障害者福祉法（昭和 24 年法律第 283 号）第 15 条第 4 項の規定により身体障害者手帳の交付を受けている者のうち、身体障害者福祉法施行規則（昭和 25 号厚生省令第 15 号）別表第 5 号の身体障害者障害程度等級表の 1 級又は 2 級のいずれかであるもの
 - エ 精神保健及び精神障害者福祉に関する法律（昭和 25 年法律第 123 号）第 45 条第 2 項の規定により精神障害者保健福祉手帳の交付を受けている者のうち、精神保健及び精神障害者福祉に関する法律施行令（昭和 25 年政令第 155 号）第 6 条第 3 項に規定する障害等級が 1 級であるもの
 - オ 療育手帳（児童相談所又は知的障害者福祉法（昭和 35 年法律第 37 号）第 12 条に規定する知的障害者更生相談所において知的障害と判定された者に対して交付される手帳で、その者の障害の程度の記載があるものをいう。）の交付を受けている者であって、その障害の程度が A 1 又は A 2 であるもの
 - カ 前各号に掲げる者のほか、災害が発生し、又は災害が発生するおそれがある場合に自ら避難することが困難な者であって、その円滑かつ迅速な避難の確保を図るため特に支援を要するものとして規則で定めるもの
- (3) 避難行動要支援者名簿作成に必要な個人情報及びその入手方法
 - ア 福祉政策課は、保有する高齢者等の福祉情報から、条例第 3 条第 1 号から第 5 号までに該当する者を抽出し、避難行動要支援者名簿を作成する。
 - イ 条例第 3 条第 1 号から第 5 号までに該当する者に類する特別の事情を有する者であって、規則第 3 条定める手続により認定を申し出て、災害時において避難支援等を要すると町長が認定したものを避難行動要支援者名簿に掲載する。
 - ウ 平常時の要配慮状態にかかわらず、災害情報の収集や避難に不安を感じている者が前号の申出を行えるよう、町民に避難行動要支援者名簿の周知に努める。
 - エ 町長は、避難行動要支援者名簿の作成のため必要があると認めるときは、関係都道府県知事その他の者に対して、要配慮者に関する情報の提供を求めすることができる。（災対法第 49 条の 10）
- (4) 避難行動要支援者名簿への記載事項
避難行動要支援者名簿には、避難行動要支援者に関する次に掲げる事項を記載し、又は記録する。
 - ア 氏名

- イ 生年月日
 - ウ 性別
 - エ 住所又は居所
 - オ 電話番号その他連絡先
 - カ 避難支援等を必要とする事由
- (5) 避難行動要支援者名簿の更新
- 避難行動要支援者の状況は常に変化し得ることから、町長は、避難行動要支援者名簿の記載事項について、正確かつ最新の内容に保つよう努め、避難行動要支援者名簿を定期的に更新する。

資料 6-2 土砂災害警戒情報等を基にあらかじめ作成した発令基準（案）

種別	発令基準	(奈良県土砂災害・防災情報システムが使用不可の場合など) 積算雨量等による基準		
		前日までの連続雨量が100mm以上	前日までの連続雨量が40mm以上100mm未満	前日までの降雨なし
避難準備情報	<ul style="list-style-type: none"> ① 大雨警報（土砂災害）が発表され、さらに大雨が予想される場合 ② 「奈良県土砂災害・防災情報システム危険予測図」が黄色を示している場合 ③ 近隣で前兆現象（湧水・地下水のにごりや量の変化等）が発見された場合 	当日雨量が50mmを超えた場合	当日雨量が80mmを超えた場合	当日雨量が100mmを超えた場合
避難勧告	<ul style="list-style-type: none"> ① 土砂災害警戒情報が発表された場合 ② 「奈良県土砂災害・防災情報システム危険予測図」がオレンジ色を示している場合 ③ 近隣で前兆現象（斜面のはらみ、擁壁等にクラック）、小規模の斜面崩壊が発見された場合 	当日雨量50mmを超え、時間雨量30mm以上の雨が予想される場合	当日雨量80mmを超え、時間雨量30mm以上の雨が予想される場合	当日雨量100mmを超え、時間雨量30mm以上の雨が予想される場合
避難指示	<ul style="list-style-type: none"> ① 「奈良県土砂災害・防災情報システム危険予測図」が赤色を示している場合 ② 近隣で前兆現象（山鳴、流木の流出、斜面の亀裂）などが発見された場合 ③ 近隣で土砂災害が発生した場合 	<ul style="list-style-type: none"> ① 近隣で前兆現象（山鳴、流木の流出、斜面の亀裂）などが発見された場合 ② 近隣で土砂災害が発生した場合 		

資料 6-3 指定避難所

番号	施設名称	所在地	電話番号	収容可能数
1	長楽公民館	長楽 87-3 地先	56-4446	107 人
2	城古集会所	川合 909-1	56-4162	57 人
3	市場集会所	川合 614-1	56-3556	57 人
4	泉台集会所	泉台 3-3-2	57-0474	57 人
5	大城世代間交流センター	大輪田 1711	73-9907	179 人
6	薬井集会所	薬井 25-5	73-3466	112 人
7	星和台集会所	星和台 2-27-2	73-9963	68 人
8	中山台集会所	中山台 1-16	72-6949	57 人
9	広瀬台集会所	広瀬台 1-7	73-9957	58 人
10	高塚台集会所	高塚台 3-15	73-9965	58 人
11	高塚台 2 丁目集会所	高塚台 2-35-3	32-9899	57 人
12	久美ヶ丘集会所	久美ヶ丘 2-30-4	73-8468	53 人
13	佐味田集会所	佐味田 588	56-4417	111 人
14	山坊集会所	山坊 539-2	56-2292	56 人
15	緑ヶ丘集会所	池部 3-1-8	57-0404	52 人
16	池部集会所	池部 1-3-3	56-4153	57 人
17	穴闇世代間交流センター	穴闇 12	56-4164	133 人
18	西穴闇中集会所	西穴闇 396-3	56-4600	247 人
19	西大和学園	薬井 195	73-6565	1,260 人
20	河合第一小学校	池部 1-15-10	56-2050	446 人
21	河合第二小学校	星和台 2-7-1	72-5017	536 人
22	河合第三小学校	高塚台 3-4-2	32-3450	515 人
23	河合第一中学校	池部 1-13-1	56-2034	781 人
24	河合第二中学校	星和台 2-7-2	73-1005	823 人
25	河合町立体育館	池部 2-13-2	56-4600	800 人
26	河合町中央公民館	池部 2-13-1	57-2271	1,156 人
27	河合町文化会館	高塚台 1-8-3	72-1100	1,900 人
28	河合町総合福祉会館	山坊 24-3	58-2733	2,546 人

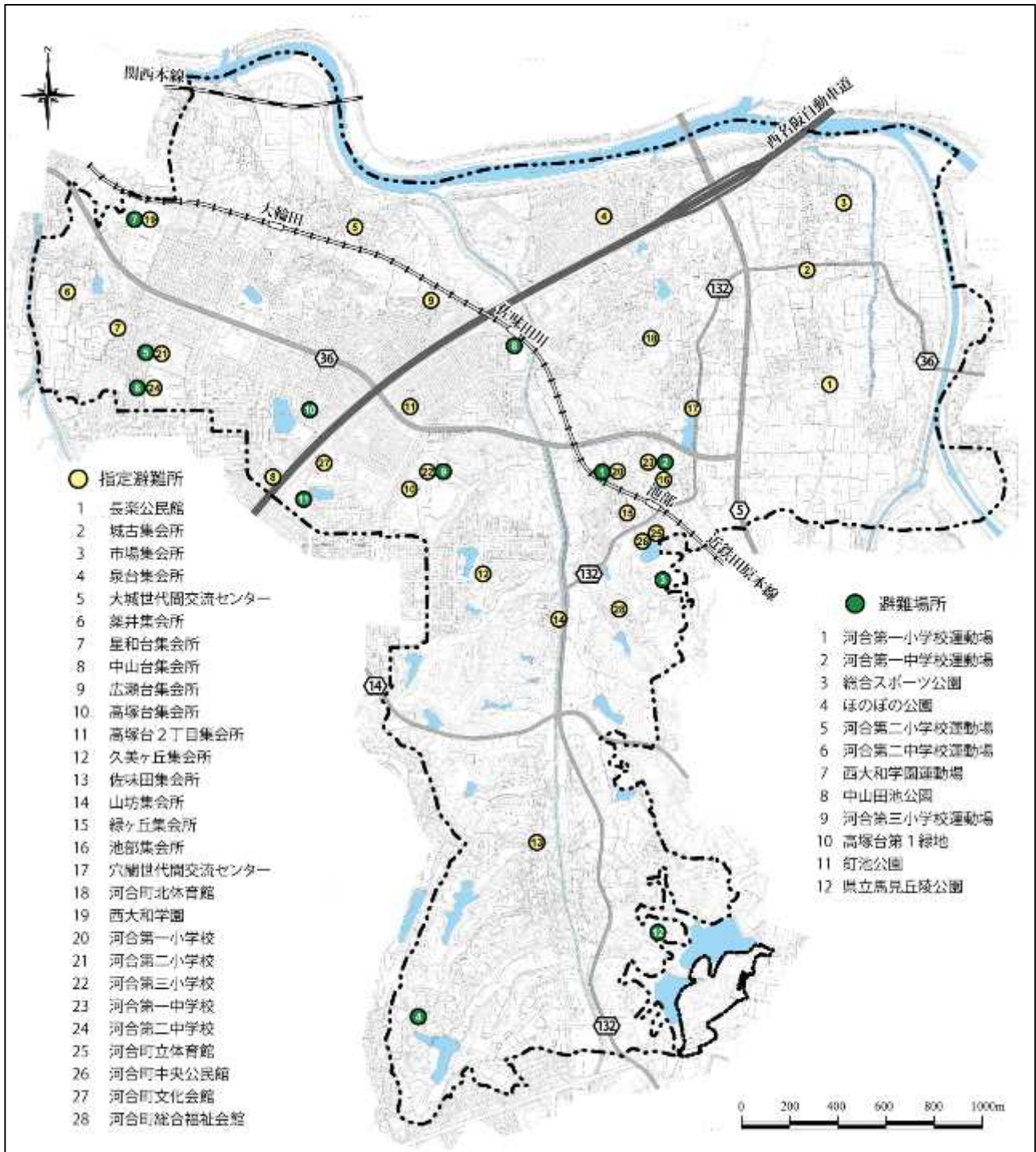
資料 6-4 指定緊急避難場所一覧表

番号	避難場所	所在地	電話番号	対象とする異常な現象の種類								指定避難所との重複	想定 収容人数	面積 (㎡)
				洪水	崖崩れ、 土石流及び地滑	高潮	地震	津波	大規模な 火事	内水氾濫	火山現象			
1	河合第一小学校運動場	池部 1-15-10	56-2050	1	1		1		1	1		1	5,259 人	5,259
2	河合第一中学校運動場	池部 1-13-1	56-2034	1	1		1		1	1		1	7,638 人	7,638
3	総合スポーツ公園	山坊 85	56-4600	1	1		1		1	1			57,642 人	57,642
4	ほのぼの公園	佐味田 944	57-0200	1	1		1		1	1			13,221 人	13,221
5	河合第二小学校運動場	星和台 2-7-1	72-5017	1	1		1		1	1		1	8,700 人	8,700
6	河合第二中学校運動場	星和台 2-7-2	73-1005	1	1		1		1	1		1	14,641 人	14,641
7	西大和学園運動場	薬井 195	73-6565	1	1		1		1	1		1	16,000 人	16,000
8	中山田池公園	中山台 1-16	57-0200	1	1		1		1	1			32,029 人	32,029
9	河合第三小学校運動場	高塚台 3-4-2	32-3450	1	1		1		1	1		1	6,857 人	6,857
10	高塚台第1緑地	高塚台 2-1	57-0200	1	1		1		1	1			11,990 人	11,990
11	釘池公園	高塚台 1-18	57-0200	1	1		1		1	1			17,864 人	17,864
12	県立馬見丘陵公園	佐味田 2202	56-3851	1	1		1		1	1			104,000 人	104,000

資料 6-5 その他緊急の避難場所

名 称	住 所	面積 (㎡)
星和台公園	星和台 1 丁目 13	1,936
赤田池公園	広瀬台 3 丁目 7	8,034
向ヶ丘公園	大輪田 1198-55	546
中山台公園	中山台 1 丁目 12	1,764
広瀬台公園	広瀬台 2 丁目 9	2,395
月谷公園	広瀬台 1 丁目 9-1	496
高塚台公園	高塚台 3 丁目 15	1,536
高塚台第 1 公園	高塚台 1 丁目 21	2,015
高塚台第 2 公園	高塚台 2 丁目 35-2	2,341
高塚台第 3 緑地	高塚台 2 丁目 21	1,399
泉台第 1 公園	泉台 1 丁目-2	1,429
泉台第 2 公園	泉台 1 丁目 365	631
泉台第 3 公園	泉台 1 丁目 516	505
泉台第 4 公園	泉台 1 丁目 552	150
大塚山児童公園	川合 935-6	903
大塚台公園	穴闇 67-21	268
久美ヶ丘東公園	久美ヶ丘 2 丁目 16	2,093
上ノ山公園	穴闇 992-5	352
西穴闇児童公園	穴闇 135-4	1,240
西穴闇緑地	西穴闇 217-1	1,522
古池児童公園	穴闇 162-6、164-3	457
薬井北山公園	薬井 428-37	555
高塚台第 2 緑地	高塚台 2 丁目 2-1	1,305
旭団地西側公園	西穴闇 342-1	299
旭団地東側公園	西穴闇 350-3	245
西穴闇児童公園 (旧)	穴闇 135-2	601
大和川河川敷公園	穴闇地先	2,873
久美ヶ丘緑地	久美ヶ丘 2-30-2	270
上ノ山第 1 緑地	穴闇 992-10	627
上ノ山第 2 緑地	穴闇 992-11	1,128
古池東緑地	穴闇 161-6、162-5、164-4	520
高塚台緑地	高塚台 2 丁目 35-1	2,296
ゲンジ坂公園	西穴闇 365-1 他	337
南山西公園	西穴闇 456-13	399
駅前ふれあい広場	広瀬台 3 丁目 9-12	444
北山地区児童遊園	西穴闇 377-1 他	434

資料 6-6 避難所位置図



資料 6-7 浸水想定区域内の災害時要援護者関連施設

(1) 高齢者・障害者・児童福祉施設

施設名	所在地	電話番号	想定浸水深 (m)				
			高田川	曾我川 (県)	葛城川	大和川 (国)	曾我川 (国)
城古老人憩の家	川合 1225-1	57-0990	0.5m未満	---	---	1.0-2.0m	1.0-2.0m
市場老人憩の家	川合 1257	57-1924	---	---	---	2.0-5.0m	2.0-5.0m
グループホーム ここから河合町 和・泉	泉台 3-8-24	58-2278	---	---	---	0.5m未満	---

(2) 医療機関名 (診療所)

施設名	所在地	電話番号	想定浸水深 (m)				
			高田川	曾我川 (県)	葛城川	大和川 (国)	曾我川 (国)
河合診療所	穴闇 81	57-0212	---	---	---	0.5-1.0m	0.5-1.0m
永岡医院	川合 664-1	56-2066	---	---	---	1.0-2.0m	1.0-2.0m

資料 6-8 日給水可能量

日給水可能量

河合町第一浄水場	10,000 m ³
河合町第二浄水場	

資料 6-9 水道普及表

水道普及表

種 別			河 合 町
行政区域内総人口			19,796
上水道	箇所数	ヶ所	1
	計画給水人口	人	35,000
	現在給水人口	人	24,541
簡易水道	箇所数	ヶ所	—
	計画給水人口	人	—
	現在給水人口	人	—
専用水道	自己水源のみによるもの		
	箇所数	ヶ所	—
	確認給水人口	人	—
	現在給水人口	人	—
	上記以外のもの		
	箇所数	ヶ所	—
確認給水人口	人	—	
現在給水人口	人	—	
合計	箇所数	ヶ所	1
	計画給水人口	人	35,000
	現在給水人口	人	24,541
普及率			%
			100.0
飲供料 給水施設	箇所数	ヶ所	—
	計画給水人口	人	—
	現在給水人口	人	—

(平成 19 年 3 月 31 日現在)

資料 6-10 応急給水用機械器具

応急給水用機械器具

給 水 タ ン ク 車			ポ リ 容 器			総容量
容量 t	台 数	コック数	容量	数 量	コック数	t
1.5	1	5	20	10		2.24
			8	5		

資料 6-11 炊き出し場所一覧表

炊き出し場所一覧表

施 設	通常処理数（学校給食）
河合第一小学校	462 人
河合第二小学校	508 人
河合第三小学校	272 人

資料 6-12 一般廃棄物処理施設

施設名	所在地	処理能力
河合町清掃工場	河合町山坊	60 t / 日

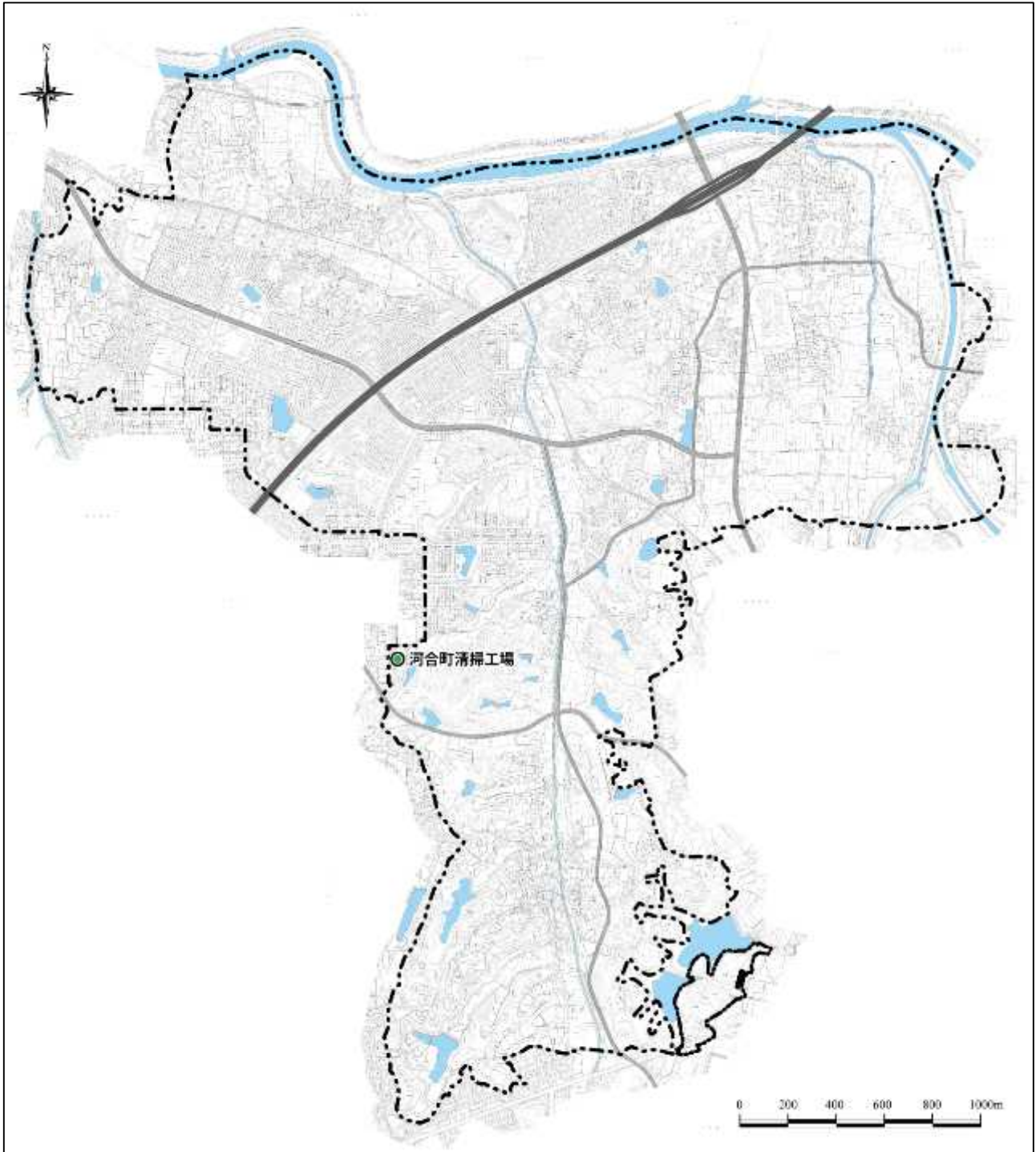
(平成 20 年 1 月 1 日現在)

資料 6-13 ごみ・し尿用資機材・数量

市町村名	町 所 有			委託業者、許可業者所有		
	し尿収集運搬車	ごみ収集運搬車		し尿収集運搬車	ごみ収集運搬車	
	バキューム車	収集車	運搬車	バキューム車	収集車	運搬車
河合町	業者に委託		3	6	4	4

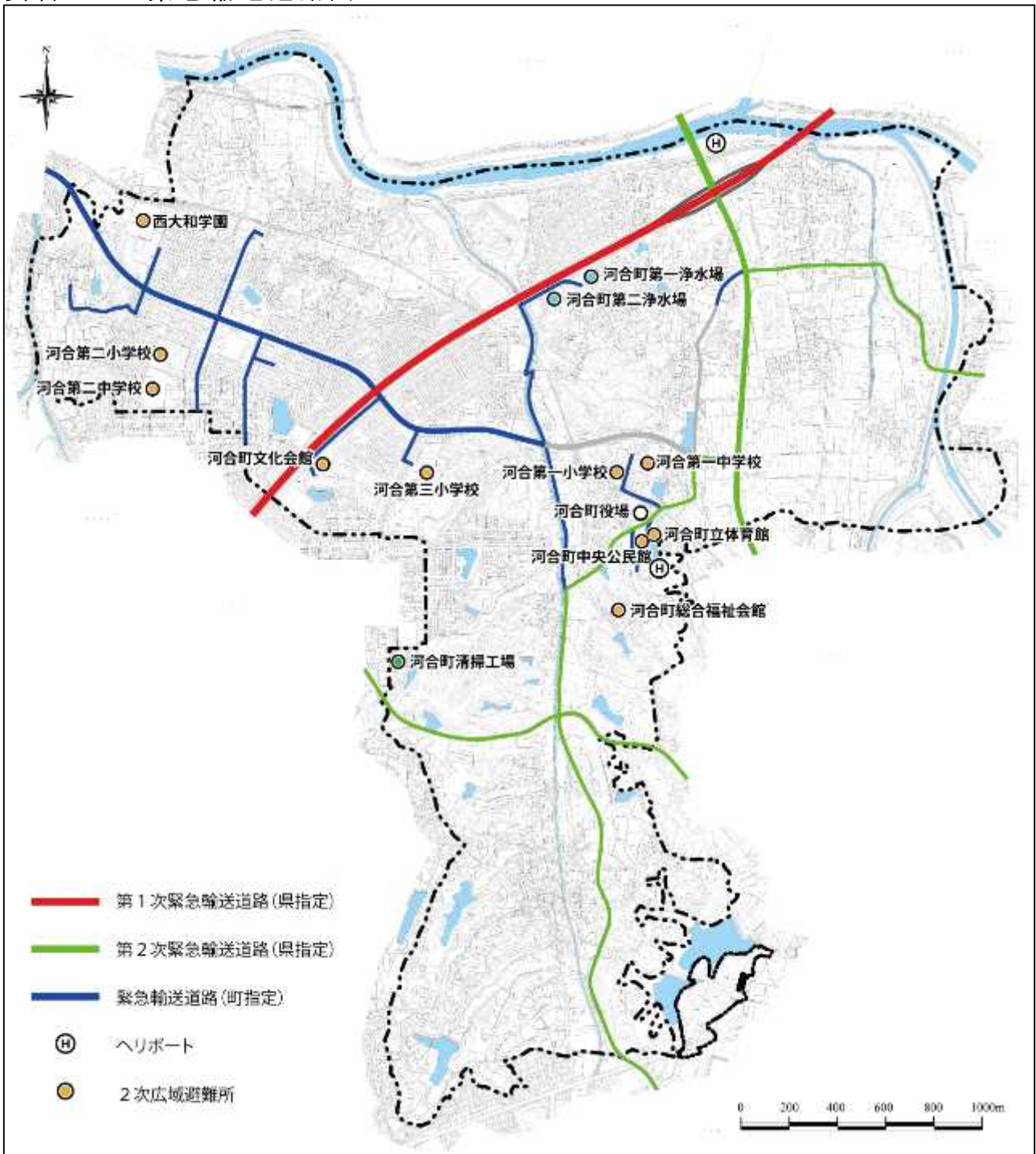
(平成 20 年 1 月 1 日現在)

資料 6-14 河合町清掃工場



7 緊急輸送道路

資料 7-1 緊急輸送道路図



資料 7-2 ヘリポート一覧表及び設置基準

自衛隊災害活動用緊急飛行場外離着陸場

指定 市町村名	名 称	所 在 地	地 図 (1/5 万)	座 標	面 積	標 高
河 合 町	総合スポーツ公園	河合町山坊 85 番地	大阪東南	677260	12,981.61 m ²	59.5
庁舎との 距 離	水 利 状 況		ヘリ利用可能状況			
			OH-6 離着陸	UH-1		消火剤吊上 の場合の条件等
	種 類	容 量・能 力		離 着 陸	消 火 剤 吊 上	
300m	池 プール	9,900 m ³ 900 m ³	◎1機	◎1機	×	

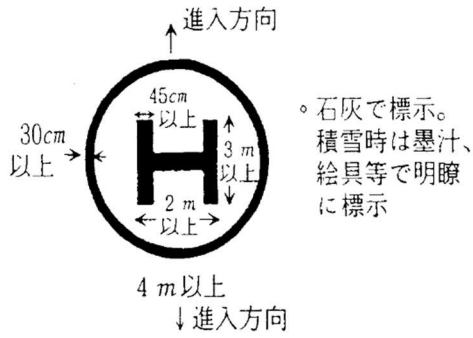
(注) ヘリ利用可能状況欄のうち、OH-6は小型を、UH-1は中型をいい、◎は適地、○は条件付き適地、×は不適地を示す。

奈良県防災ヘリコプター等飛行場外離着陸場

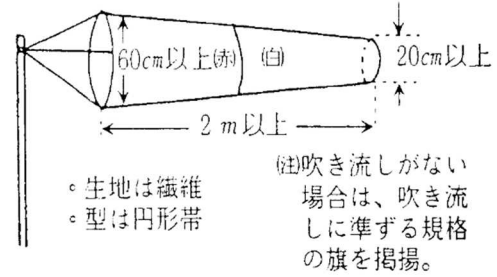
名 称	地名・番地	北緯	東経
大和川左岸河川敷 (河合町)	河合町穴闇	34° 35' 33"	135° 44' 26"
河合町総合スポーツ公園 総合グラウンド	河合町山坊 85 番地	34° 34' 32"	135° 44' 17"

離着陸地点等の基準（自衛隊ヘリコプターの場合）

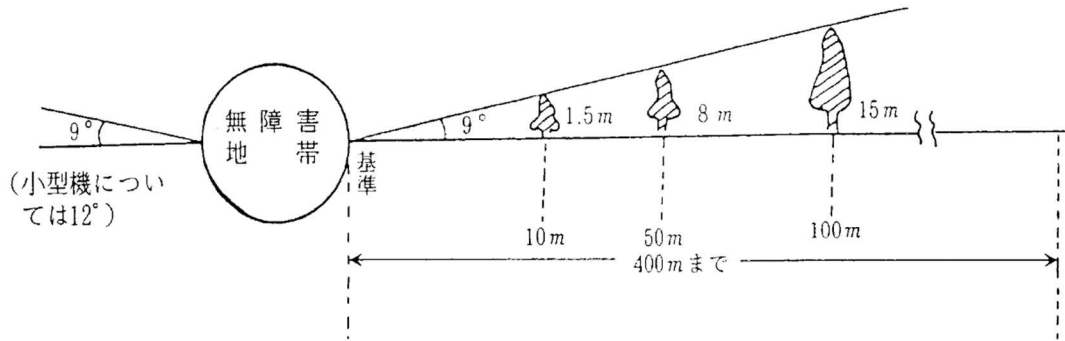
(1) ㊦の基準



(2) 吹流しの基準

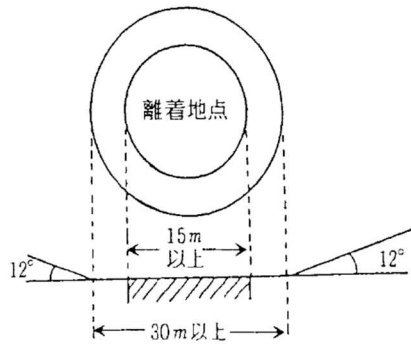


(3) 離着陸地点及び無障害地帯の基準



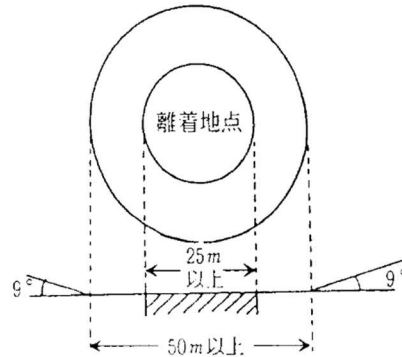
① 小型機〈OH-6〉の場合

← 無障害地帯 →



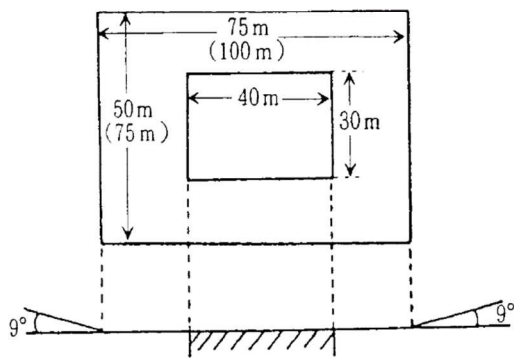
② 中型機〈UH-1〉の場合

← 無障害地帯 →



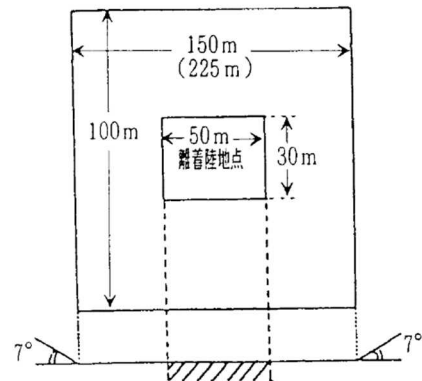
③ 大型機〈V-107及びUH-60J〉の場合

← 無障害地帯 →



④ 大型機〈CH-47〉の場合

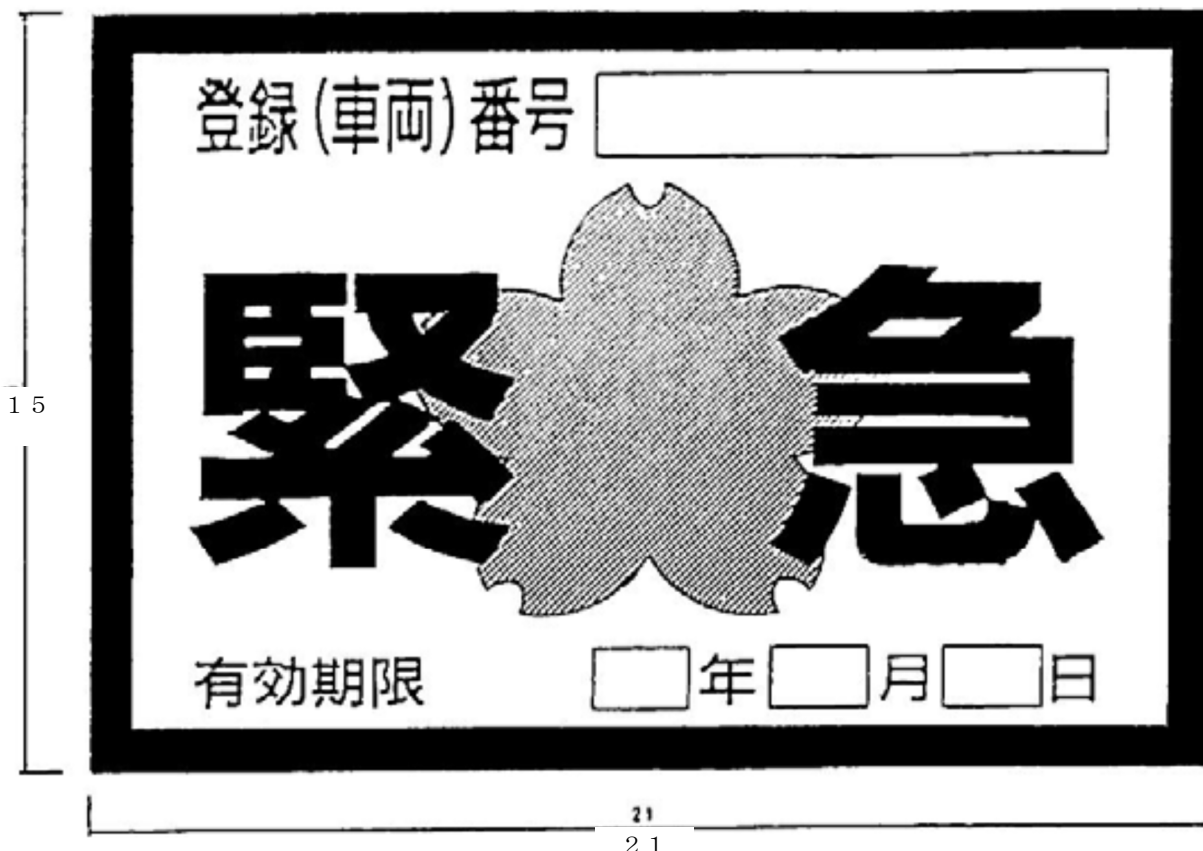
← 無障害地帯 →



資料 7-3 緊急通行車両確認証明書

第 号		年 月 日	
緊急通行車両確認証明書			
知 事 印 公安委員会 印			
番号標に表示されている番号			
車両の用途（緊急輸送を行う車両にあつては、輸送人員又は品名）			
使用者	住 所	() 局 番	
	氏 名		
通 行 日 時			
通 行 経 路	出 発 地	目 的 地	
備 考			

備考、用紙は、日本工業規格A5とする。



- 備考
1. 色彩は、記号を黄色、縁及び「緊急」の文字を赤色、「登録(車両)番号」、「有効期限」、「年」、「月」及び「日」の文字を黒色、登録(車両)番号並びに年、月及び日を表示する部分を白色、地を銀色とする。
 2. 記号の部分に、表面の画像が光の反射角度に応じて変化する措置を施すものとする。
 3. 図示の長さの単位は、センチメートルとする。

資料 7-5 緊急通行車両事前届出書

緊急通行車両事前届出書（表面）

災害応急対策用		緊急通行車両事前届出書	
		令和 年 月 日	
奈良県公安委員会 殿		申請者住所 氏 名 電 話 () - 印	
指定行政機関等の 名 称			
番号標に表示 されている番号			
車両の用途	1 警報の発令、伝達及び避難の勧告、指示 2 消防、水防その他応急措置 3 避難、救助その他の保護 4 児童等の応急の教育 5 施設、設備の応急の復旧 6 清掃、防疫その他の保健衛生 7 犯罪の予防、交通規制その他社会秩序の維持 8 緊急輸送の確保 9 その他 ()		
輸送人員又は品名			
使用者	住 所	電話 () -	
	氏 名		
出発予定地			

(注) この事前届出書は2部作成して、当該車両の自動車検査証の写し（契約車等にあつては、契約書の写し等）を添付してください。

緊急通行車両事前届出済書（裏面）

災害応急対策用	第 号
<p>緊急通行車両事前届出済書</p> <p>裏面のおり事前届出を受けたことを証する</p> <p>令和 年 月 日</p> <p style="text-align: right;">奈良県公安委員会 </p>	

(注) 1 災害発生時には、この届出済証の「災害発生時における確認欄」に必要事項を記載の上、警察本部交通規制課又は最寄りの警察署、交通検問所等に提出して所要の手続きを受けてください。

2 届出内容に変更が生じ、若しくは本届出済証を亡失し、滅失し、汚損し、又は破損した場合は、本届出済証の交付を受けた警察署等に届け出て再交付を受けてください。

3. 次に該当するときは、本届出済証を返還してください。

(1) 緊急通行車両に該当しなくなったとき。

(2) 緊急通行車両が廃車となったとき。

(3) その他緊急通行車両としての必要性がなくなったとき。

災 害 発 生 時 に お け る 確 認 欄	運行（通行）経路	出 発 地	経 由 地	目 的 地
	通 行 日 時	自 令和 年 月 日 時から 至 令和 年 月 日 時まで		

資料 7-6 公用車一覧表

車両区分		車両番号		担当課
乗用車	軽四	奈良	50 の8138	政策調整課
乗用車	ワゴン	奈良	331ら2017	政策調整課
貨物車	軽四	奈良	480か5037	安心安全推進課
消防関係車両	消防自動車	奈良	88 す1371	安心安全推進課
消防関係車両	消防自動車	奈良	88 す1918	安心安全推進課
消防関係車両	消防自動車	奈良	800さ2694	安心安全推進課
消防関係車両	消防自動車	奈良	800さ2695	安心安全推進課
消防関係車両	小型動力ポンプ付積載車	奈良	88 す1419	安心安全推進課
消防関係車両	小型動力ポンプ付積載車	奈良	88 す1420	安心安全推進課
消防関係車両	小型動力ポンプ付積載車	奈良	88 す1978	安心安全推進課
消防関係車両	小型動力ポンプ付積載車	奈良	88 す2566	安心安全推進課
消防関係車両	小型動力ポンプ付積載車	奈良	88 す3115	安心安全推進課
消防関係車両	小型動力ポンプ付積載車	奈良	88 す6382	安心安全推進課
消防関係車両	小型動力ポンプ付積載車	奈良	800さ0745	安心安全推進課
消防関係車両	小型動力ポンプ付積載車	奈良	800さ2713	安心安全推進課
消防関係車両	指令車	奈良	830つ・119	安心安全推進課
消防関係車両	多機能型消防車	奈良	800す・978	安心安全推進課
バス等	中型	奈良	22 ゆ・338	総務課
バス等	ワゴン	奈良	33 た9961	総務課
バス等	ワゴン	奈良	33 た9374	総務課
乗用車	軽四	奈良	50 む4364	総務課
乗用車	軽四	奈良	580て8219	総務課
貨物車	軽四	奈良	480く・・28	総務課
貨物車	軽四	奈良	480く・・29	総務課
貨物車	軽四	奈良	480く9233	総務課
貨物車	2tトラック	奈良	400た6886	総務課
貨物車	軽四	奈良	40 ら8846	税務課
貨物車	軽四	奈良	40 を9354	住民福祉課
貨物車	小型	奈良	45 せ5844	福祉政策課
貨物車	軽四	奈良	50 や4844	福祉政策課
バス等	ワゴン	奈良	300む9924	社会福祉協議会課
バス等	ワゴン	奈良	301す3918	社会福祉協議会課
乗用車	軽四	奈良	50 そ0512	保健スポーツ課(保健センター)
乗用車	軽四	奈良	50 む3948	保健スポーツ課(保健センター)
貨物車	軽四	奈良	41 あ・・48	保健スポーツ課
貨物車	軽四	奈良	480く3052	住民生活課
ごみ収集車等	2tダンプ	奈良	11そ2185	環境衛生課

車両区分		車両番号		担当課
ごみ収集車等	2 t ダンプ	奈良	1 1 セ 6 3 5 4	環境衛生課
ごみ収集車等	軽四トラック	奈良	4 0 は 8 1 7 3	環境衛生課
ごみ収集車等	2 t ダンプ	奈良	1 0 0 さ ・ 3 5 6	環境衛生課
貨物車	軽四	奈良	4 0 め 6 8 5 2	環境衛生課
貨物車	軽四	奈良	4 0 ま 6 9 6 0	まちづくり推進課
乗用車	軽四	奈良	5 0 も 7 6 1 5	まちづくり推進課
乗用車	軽四	奈良	5 8 0 に ・ 3 9 7	まちづくり推進課
乗用車	軽四	奈良	5 8 0 く 4 2 9 4	まちづくり推進課
貨物車	軽四	奈良	4 1 い 2 7 0 8	まちづくり推進課
ダンプ車	軽四	奈良	4 0 や 4 0 3 4	地域活性課
貨物車	軽四	奈良	4 8 0 き ・ 2 2 6	地域活性課
乗用車	軽四	奈良	5 0 ん 4 3 6 3	上下水道課
貨物車	軽四	奈良	4 8 0 い 7 7 3 4	上下水道課
貨物車	軽四	奈良	4 8 0 け 6 8 0 6	上下水道課
貨物車	軽四	奈良	5 0 ほ ・ 6 8 0	上下水道課
ダンプ車	2 t トラック	奈良	4 5 さ 5 6 7 7	上下水道課
貨物車	小型	奈良	4 5 ち 6 7 1 9	上下水道課
乗用車	軽四	奈良	5 0 と 6 1 5 1	生涯学習課
乗用車	普通	奈良	3 3 て 1 1 1 4	議会事務局

(平成 29 年 4 月 10 日現在)

8 避難勧告及び指示

資料 8-1 警戒区域の設定、退去命令

設定権者	要件	措置	根拠規程	災害の種類
町長又はその委任を受けて町長の職権を行う町の職員	災害が発生し、又はまさに発生しようとしている場合において、町民の生命又は身体に対する危険を防止するために特に必要があると認めるとき	災害応急対策に従事者する者以外の者に対する警戒区域への立入制限、立入禁止、警戒区域からの退去を命ずる	災対法第 63 条	災害全般
知事	災害の発生により町がその全部又は大部分の事務を行うことができなくなったとき		災対法第 63 条	災害全般
警察官	市町村長若しくは市町村長の委任を受けた市町村の職員が現場にいないとき、又は、これらの者から要求があったとき	災害応急対策に従事者する者以外の者に対する警戒区域への立入制限、立入禁止、警戒区域からの退去を命ずる	災対法第 63 条	災害全般
	消防職員又は消防団員が火災の現場にいないとき又はこれらの者から要求があったとき	消防警戒区域からの退去、消防警戒区域への出入り禁止、制限	消防法第 28 条、第 36 条	水災を除く 災害全般
	水防団長、水防団員、消防機関に属する者がいないとき、又はこれらの者から要求があったとき	水防警戒区域からの退去、水防警戒区域への出入り禁止、制限	水防法第 21 条	水災
自衛官	市町村長若しくは市町村長の委任を受けた市町村の職員及び警察官が現場にいないとき	災害応急対策に従事者する者以外の者に対する警戒区域への立入制限、立入禁止、警戒区域からの退去を命ずる	災対法第 63 条	災害全般
消防職員又は消防団員	円滑な消火活動等の確保のため	消防警戒区域からの退去、消防警戒区域への出入り禁止、制限	消防法第 28 条、第 36 条	水災を除く 災害全般
水防団長、水防団員若しくは消防機関に属するもの (町では消防団員)	円滑な水防活動等の確保のため	水防警戒区域からの退去、水防警戒区域への出入り禁止、制限	水防法第 21 条	水災

※警察官は消防法第 28 条、第 36 条、水防法第 21 条の規定によっても第 1 次的な設定権者が現場にいないか、又は要求があったときは警戒区域を設定できる。

資料 8-2 避難準備情報、避難勧告、避難指示

区分	実施責任者	要件	措置	根拠規程	災害の種類
避難準備情報	町長	人的被害の発生する可能性が高まった場合において、避難行動に時間を要するものが避難行動を開始する必要があると認められるとき	<ul style="list-style-type: none"> ・町民に対する避難準備 ・要援護者等に対する避難行動の開始 		災害全般
避難勧告	町長	災害が発生し、又は発生するおそれがある場合において、人の生命又は身体を災害から保護し、その他災害の拡大を防止するために特に必要があると認めるとき	<ul style="list-style-type: none"> ・立退きの勧告（必要があると認めるときは立退き先の指示） 	災対法第60条	
	知事	災害の発生により市町村がその全部又は大部分の事務を行うことができなくなったとき	<ul style="list-style-type: none"> ・屋内での待避等（垂直避難等）の勧告 		
避難指示	町長	災害が発生し、又は発生するおそれがある場合において、人の生命又は身体を災害から保護し、その他災害の拡大を防止するために特に必要があると認めるとき	<ul style="list-style-type: none"> ・立退きの指示（必要があると認めるときは立退き先の指示） ・屋内での待避等（垂直避難等）の指示 	災対法第61条	
	知事	災害の発生により市町村がその全部又は大部分の事務を行うことができなくなったとき			
	警察官	市町村長が避難のための立退きを指示することができないと認めるとき、又は、市町村長から要求があったとき	避難等の措置	警察官職務執行法第4条	
		人の生命又は身体に危険を及ぼすおそれのある天災、事変、工作物の損壊、交通事故、危険物の爆発、狂犬、奔馬の類等の出現、極端な雑踏等危険がある場合で特に急を要するとき			
	自衛官	災害により特に急を要する場合において、警察官がその場にはいない場合	自衛隊法第94条		
	知事又はその命を受けた職員	地すべりにより著しい危険が切迫していると認められるとき	立退きの指示	地すべり等防止法第25条	
知事、その命を受けた職員又は水防管理者	洪水により著しい危険が切迫していると認められるとき	立退きの指示	水防法第29条	洪水	

資料 8-3 水害 避難勧告等発令判断基準

資料 8-4 土砂災害 避難勧告等発令判断基準

種別	発令基準	(奈良県土砂災害・防災情報システムが使用不可の場合など) 積算雨量等による基準		
		前日までの連続雨量が100mm以上	前日までの連続雨量が40mm以上100mm未満	前日までの降雨なし
避難準備情報	① 大雨警報（土砂災害）が発表され、さらに大雨が予想される場合 ② 「奈良県土砂災害・防災情報システム危険予測図」が黄色を示している場合 ③ 近隣で前兆現象（湧水・地下水のにごりや量の変化等）が発見された場合	当日雨量が50mmを超えた場合	当日雨量が80mmを超えた場合	当日雨量が100mmを超えた場合
避難勧告	① 土砂災害警戒情報が発表された場合 ② 「奈良県土砂災害・防災情報システム危険予測図」がオレンジ色を示している場合 ③ 近隣で前兆現象（斜面のはらみ、擁壁等にクラック）、小規模の斜面崩壊が発見された場合	当日雨量50mmを超え、時間雨量30mm以上の雨が予想される場合	当日雨量80mmを超え、時間雨量30mm以上の雨が予想される場合	当日雨量100mmを超え、時間雨量30mm以上の雨が予想される場合
避難指示	① 「奈良県土砂災害・防災情報システム危険予測図」が赤色を示している場合 ② 近隣で前兆現象（山鳴、流木の流出、斜面の亀裂）などが発見された場合 ③ 近隣で土砂災害が発生した場合	① 近隣で前兆現象（山鳴、流木の流出、斜面の亀裂）などが発見された場合 ② 近隣で土砂災害が発生した場合		

※ ①②③のいずれかに該当した場合、今後の気象予測、避難行動の難易度（夜間や暴風雨等）も含めて総合的に勘案し発表を判断する。

9 災害救助法関連

資料 9-1 第 2 号様式 災害年報

市町村名

区分			災害名					計
			発生年月日					
人的被害	死者		人					
	行方不明者		人					
	者負傷	重傷	人					
		軽傷	人					
住家被害	全壊		棟					
			世帯					
			人					
	半壊		棟					
			世帯					
			人					
	一部損壊		棟					
			世帯					
			人					
	床上浸水		棟					
			世帯					
			人					
床下浸水		棟						
		世帯						
		人						
非住家	公共建物		棟					
	その他		棟					
その他	田	流失・埋没	ha					
		冠水	ha					
	畑	流失・埋没	ha					
		冠水	ha					
	学校		箇所					
	病院		箇所					
	道路		箇所					
	橋りょう		箇所					
	河川		箇所					
	港湾		箇所					
	砂防		箇所					
	清掃施設		箇所					
	崖くずれ		箇所					
	鉄道不通		箇所					
被害船舶		隻						
水道		戸						

市町村名

区分		災害名 発生年月日							計
電 話	回線								
	電 気	戸							
	ガ ス	戸							
そ の 他	ブロック塀等	箇所							
火災発生	建物	件							
	危険物	件							
	その他	件							
り災世帯数		世帯							
り災者数		人							
公立文教施設		千円	()	()	()	()	()	()	()
農林水産業施設		千円	()	()	()	()	()	()	()
公共土木施設		千円	()	()	()	()	()	()	()
その他の公共施設		千円	()	()	()	()	()	()	()
小 計		千円	()	()	()	()	()	()	()
そ の 他	農産被害	千円							
	林産被害	千円							
	畜産被害	千円							
	水産被害	千円							
	商工被害	千円							
	その他	千円							
被害総額		千円							
市 町 村 災害対策 本 部	設 置	月 日	月 日	月 日	月 日	月 日	月 日		
	解 散	月 日	月 日	月 日	月 日	月 日	月 日		
消防職員出動延人数									
消防団員出動延人数									

資料 9-2 被害報告基準

被害項目		報告基準	
人的被害	死者	当該災害が原因で死亡し、死体を確認したもの、又は死体を確認することができないが死亡したことが確実なものとする。	
	行方不明者	当該災害が原因で所在不明となり、かつ、死亡の疑いのあるもの。	
	負傷者 (重傷者 軽傷者)	災害のため負傷し、医師の治療を受け、又は受ける必要のあるもののうち「重傷者」とは1月以上の治療を要する見込みの者とし、「軽傷者」とは1月未満で治療できる見込みのもの。なお、重軽傷者の別が把握できない場合はとりあえず負傷者として報告する。併せて、負傷した高齢者や障害者等は再掲する。	
住家の被害	住家	現実に居住のため使用している建物をいい社会通念上の住家であるかどうかを問わない。	
	棟	主屋のほかに小さい附属建物(物置、便所、風呂場等)が棟を異にして建てられている場合はそれぞれ一棟とみなす。	
	世帯	生計を一つにしている実際の生活単位をいう。	
	住宅全壊 (全焼) (全流失)	住宅がその居住のための基本的機能を喪失したもの、すなわち、住宅全部が倒壊、流失、埋没、焼失したもの、または住家の損壊が甚だしく、補修により元通りに再使用することが困難なもので、具体的には、住家の損壊、焼失もしくは流失した部分の床面積がその住家の延床面積の70%以上に達した程度のもまたは住家の主要な構成要素の経済的被害を住家全体に占める損害割合で表し、その住家の損害割合が50%以上に達した程度のものとする。	
	住家半壊 (半鐘)	住家がその居住のために基本的機能の一部を喪失したもの、すなわち、住家の損壊も甚だしいが、補修すれば元通りに再使用できる程度のもので、具体的には、損壊部分とその住家の延床面積の20%以上70%未満のもの、または住家の主要な構成要素の経済的被害を住家全体に占める損害割合で表し、その住家の損害割合が20%以上50%未満のものとする。	
	一部破損	損壊の程度が半壊にいたらないもの。ただし、窓ガラス2～3枚割れた程度のもは除く。	
	床上浸水	その住家の床上以上に浸水したもの及び全壊又は半壊には該当しないが、土砂竹木などのたい積のため一時的に居住することができないもの。	
床下浸水	床上浸水にいたらない程度に浸水したもの。		
非住家の被害		非住家(住家以外の建物)のうち全壊、半壊程度の被害をうけたもの。なお、官公署、学校、病院、公民館、神社、仏閣は非住家とする。 ただし、これらの施設に常時、人が居住している場合には、当該部分は住家とする。 「公共建物」とは、例えば、役場庁舎、公民館、公立保育所等の公用又は公共の用に供する建物とする。 「その他」とは、公共建物以外の倉庫、土蔵、車庫等の建物とする	
その他の被害	田畑の被害	流出埋没	耕地が流出し、又は砂利等のたい積のため耕作が不能となったもの。
		冠水	植付作物の先端が見えなくなる程度に水につかったもの。
	文教施設	小学校、中学校、高等学校、大学、高等専門学校、盲学校、聾学校、養護学校及び幼稚園における教育の用に供する施設をいう。	
	道路	「道路」とは、道路法(昭和27年法律第180号)第2条第1項に規定する道路のうち、橋梁を除いたものとする。 「道路決壊」とは、高速自動車道、一般国道、都道府県及び市町村道の一部が損壊し、車両の通行が不能となった被害をいう。	
橋梁	「橋梁」とは、道路を連結するために河川、運河等の上に架設された橋とする 「橋梁流出」とは、高速自動車道、一般国道、都道府県及び市町村道の橋梁が損壊し、車両の通行が不能となった程度の被害をいう。		

被害項目		報告基準
その他の被害	河川	「河川」とは、河川法（昭和39年法律第167号）が適用され、若しくは準用される河川若しくはその他の河川又はこれらのものの維持管理上必要な堤防、護岸、水利、床止その他の施設若しくは沿岸を保全するために防護することを必要とする河岸とする。 「堤防決壊」とは、河川法にいう1級河川及び2級河川の堤防、あるいは溜池の堤防が決裂し、復旧工事を要する程度の被害をいう。
	砂防	「砂防」とは、砂防法（明治30年法律第29号）第1条に規定する砂防施設、同法第3条の規定によって同法が準用される砂防のための施設又は同法第3条の2の規定によって同法が準用される天然の河岸とする。
	清掃施設	「清掃施設」とは、ごみ処理及びし尿処理施設とする。
	鉄道	「鉄道不通」とは、汽車、電車等の通行が不能になった程度の被害とする。
	船舶	「被害船舶」とは、ろ、のかいのみをもって運転する船以外の船で、船体が没し、航行不能になったもの及び流出し、所在が不明になったもの、並びに修理しなければ航行できない程度の被害を受けたものとする。
	水道	「水道」とは、上水道又は簡易水道で断水している戸数のうち最も多く断水した時点における戸数とする。
	電話	「電話」とは、災害により通話不能となった電話の回線数とする。
	電気	「電気」とは、災害により停電した戸数のうち最も多く停電した時点における戸数とする。
	ガス	「ガス」とは、一般ガス事業又は簡易ガス事業で供給停止となっている戸数のうち最も多く供給停止となった時点における戸数とする。
	ブロック塀	「ブロック塀」とは、倒壊したブロック塀又は石塀の箇所数とする。
り災者	り災世帯	「り災世帯」とは、災害により全壊、半壊及び床上浸水の被害を受け、通常の生活を維持できなくなった生計を一つにしている世帯とする。 例えば、寄居者、下宿その他これに類する施設に宿泊するもので共同生活を営んでいるものについては、これを一世帯として扱い、又同一家屋の親子、夫婦であっても、生活が別であれば分けて扱うものとする。
	り災者	「り災者」とは、り災世帯の構成員とする。
火災発生		地震による被害の場合のみ報告する。
被害金額	公立文教施設	「公立文教施設」とは、公立の文教施設とする。
	農林水産業施設	「農林水産業施設」とは、農林水産業施設災害復旧事業費国庫補助の暫定措置に関する法律（昭和25年法律第169号）による補助対象となる施設をいい、具体的には、農地、農業用施設、林業用施設及び共同利用施設とする。
	公立土木施設	「公共土木施設」とは、公共土木施設災害復旧事業費国庫負担法（昭和26年法律第97号）による国庫負担の対象となる施設をいい、具体的には、河川、砂防施設、林地荒廃防止施設、地すべり防止施設、急傾斜地崩壊防止施設、道路及び下水道とする。
	その他の公共施設	「その他の公共施設」とは、公立文教施設、農林水産業施設及び公共土木施設以外の公共施設をいい、例えば、庁舎、公民館、児童館、都市施設等の公共又は公共の用に供する施設とする。
その他の被害額	農産被害	農林水産業施設以外の農産被害をいい、例えばビニールハウス、農作物等の被害とする。
	林産被害	農林水産業施設以外の林産被害をいい、例えば立木、苗木等の被害とする。
	畜産被害	農林水産業施設以外の畜産被害をいい、例えば家畜、畜舎等の被害とする。
	水産被害	農林水産業施設以外の水産被害をいい、例えばのり、魚貝、漁船等の被害とする。
	商工被害	建物以外の商工被害で、例えば、工業原材料、商品、生産機械器具とする。

資料 9-4 被害世帯の認定基準

種 別	内 容
住 家	<p>現実にその建物を居住のために使用しているものをいい、必ずしも1戸の建物に限らない。例えば、炊事場、浴場、便所等が別であったり、離れ座敷が別にあるような場合には、これら生活に必要な部分の戸数は合して1戸とする。また、社会通念上住家と称せられる程度のものであることを要しない。例えば、一般に非住家として取り扱われる土蔵、小屋等であっても、現実に住家として人が居住しているときは住家とする。</p>
世 帯	<p>生計を1つにしている実際の生活単位をいう。したがって、同一家屋内の親子夫婦であっても生活の実態が別々であれば2世帯とする。また、主として学生等を宿泊させている下宿、寄宿舎、その他これに類する施設に宿泊するもので、共同生活を営んでいるものは、原則としてその下宿等全体を1世帯として取り扱う。</p>
住宅全壊 (全 焼) (全流失)	<p>住宅がその居住のための基本的機能を喪失したもの、すなわち、住宅全部が倒壊、流失、埋没、焼失したもの、または住家の損壊が甚だしく、補修により元通りに再使用することが困難なもので、具体的には、住家の損壊、焼失もしくは流失した部分の床面積がその住家の延床面積の70%以上に達した程度のもまたは住家の主要な構成要素の経済的被害を住家全体に占める損害割合で表し、その住家の損害割合が50%以上に達した程度のもとする。</p>
住家半壊 (半 焼)	<p>住家がその居住のために基本的機能の一部を喪失したもの、すなわち、住家の損壊も甚だしいが、補修すれば元通りに再使用できる程度のもので、具体的には、損壊部分とその住家の延床面積の20%以上70%未満のもの、または住家の主要な構成要素の経済的被害を住家全体に占める損害割合で表し、その住家の損害割合が20%以上50%未満のもとする。</p>
床上浸水	<p>上記の全半壊、全半焼、流出に該当しない場合であって、浸水がその住家の床上以上に達した程度のも、又は土砂、竹木の堆積等により、一時的に居住することができない状態になったものをいう。</p>

資料 9-5 「災害救助法による救助の程度、方法及び期間」 早見表

救助の種類	対 象	費用の限度額	期 間	備 考
避難所の設置	災害により現に被害を受け、又は受けるおそれのある者を収容する。	(基本額) 避難所設置費 一人1日当たり 310円 (加算額) 冬季(十月から三月まで)別に定める額を加算 高齢者、障害者等(以下「高齢者等」という。)であって、避難所での生活において特別な配慮を必要とする者に供与する福祉避難所を設置した場合は、特別な配慮のために必要な当該地域における通常の実費を加算することができる。	災害発生の日から7日以内	1 費用は、避難所の設置、維持及び管理のための賃金職員等雇上費、消耗器材費、建物等の使用謝金、借上費又は購入費、光熱水費並びに仮設便所等の設置費を含む。 2 避難に当たっての輸送費は別途計上
応急仮設住宅の供与	住家が全壊、全焼又は流失し、居住する住家がない者であって、自らの資力では住宅を得ることができない者	1 規格 1戸当たり平均29.7㎡(9坪)を基準とする。 2 限度額1戸当たり2,53,000円以内 3 同一敷地内等に概ね50戸以上設置した場合は、集会等に利用するための施設を設置できる。(規模、費用は別に定めるところによる。)	災害発生の日から20日以内着工	1 平均1戸当たり29.7㎡、2,53,000円以内であればよい 2 高齢者等の要援護者等を数人以上収容する「福祉仮設住宅」を設置できる。 3 供与期間 最高2年以内 4 民間賃貸住宅の借り上げによる設置も対象とする。
炊き出しその他による食品の給与	1 避難所に収容された者 2 全半壊(焼)、流失、床上浸水で炊事できない者 3 床上浸水で自宅において自炊不可能な者	1 1人1日当たり1,040円以内 2 被災地から縁故先(遠隔地)等に一時避難する場合3日分の支給可(大人、小人の区別なし)	災害発生の日から7日以内	食品給与のための総経費を延給食日数で除した金額が限度額以内であればよい。 (1食は1/3日)
飲料水の供与	現に飲料水を得ることができない者(飲料水及び炊事のための水である。こと。)	当該地域における通常の実費	災害発生の日から7日以内	1 輸送費、人件費は別途計上

救助の種類	対 象	費用の限度額	期 間	備 考					
被服、寝具その他生活必需品の給与又は貸与	全半壊（焼）、流失、床上浸水等により、生活上必要な被服、寝具、その他生活必需品を喪失、又は毀損し、直ちに日常生活を営むことが困難な者	1 夏季(4月～9月)、冬季(10月～3月)の季別は、災害発生の日をもって決定する。 2 下記金額の範囲内	災害発生の日から10日以内	1 備蓄物資の価格は年度当初の評価額 2 現物給付に限ること					
		区 分	1人世帯	2人世帯	3人世帯	4人世帯	5人世帯	6人以上1人増すごとに加算	
		全壊 流失	夏	17,800	22,900	33,700	40,400	51,200	7,500
			冬	29,400	38,100	51,300	62,100	78,400	10,700
		半壊 床上浸水	夏	5,800	7,800	11,700	14,200	18,000	2,500
冬	9,400		12,300	17,400	20,600	26,100	3,400		
医 療	医療の途を失った者（応急的処置）	1 救護班・使用した薬剤、治療材料、医療器具破損等の実費 2 病院又は診療所・国民健康保険診療報酬の額以内 3 施術者協定料金の額内	災害発生の日から14日以内	患者等の移送費は、別途計上					
助 産	災害発生の日以前又は以後7日以内に分べんした者であって災害のため助産の途を失った者（出産のみならず、死産及び流産を含み現に助産を要する状態にある者）	1 救護班等による場合は、使用した衛生材料等の実費 2 助産師による場合は、慣行料金の100分の80以内の額	分べんした日から7日以内	妊婦等の移送費は、別途計上					
災害にかかった者の救出	1 現に生命、身体が危険な状態にある者 2 生死不明な状態にある者	当該地域における通常の実費	災害発生の日から3日以内	1 期間内に生死が明らかにならない場合は、以後「死体の捜索」として取り扱う。 2 輸送費、人件費は、別途計上					
災害にかかった住宅の応急修理	住宅が半壊（焼）し、自らの資力により応急修理をすることができない者	居室、炊事場及び便所等日常生活に必要最小限度の部分 1世帯当たり 547,000円以内	災害発生の日から1ヶ月以内						

救助の種類	対 象	費 用 の 限 度 額	期 間	備 考
学用品の給与	学用品の給与は、住家の全壊、全焼、流失、半壊、半焼又は床上浸水により学用品を喪失又は損傷し、就学上支障のある小学校児童(特別支援学校の小学部児童を含む。以下同じ)、中学校生徒(中等教育学校の前期課程及び特別支援学校の中学部生徒を含む。以下同じ)及び高等学校等生徒(高等学校(定時制の課程及び通信制の課程を含む)、中等教育学校の後期課程(定時制の課程及び通信制の課程を含む。)、特別支援学校の高等部、高等専門学校、専修学校及び各種学校の生徒をいう。以下同じ)に対して行うものである。	1 教科書及び教科書以外の教材で教育委員会に届出又はその承認を受けて使用している教材、又は正規の授業で使用している教材実費 2 文房具及び通学用品は、一人当たり次の金額以内 小学生児童 4,100円 中学生生徒 4,400円 高等学校等生徒 4,800円	災害発生の日から(教科書)1ヶ月以内 (文房具及び通学用品)15日以内	1 備蓄物資は評価額 2 入進学時の場合は個々の実情に応じて支給する。
埋 葬	災害の際死亡した者を対象にして実際に埋葬を実施する者に支給	1体当たり 大人(12歳以上)206,000円以内 小人(12歳未満)164,800円以内	災害発生の日から10日以内	災害発生の日以前に死亡した者であっても対象となる。
死体の捜索	行方不明の状態にあり、かつ、四囲の事情によりすでに死亡していると推定される者	・ 舟艇その他捜索のための機械、器具等の借上費又は購入費、修繕費、燃料費 ・ 当該地域における通常の実費	災害発生の日から10日以内	1 輸送費、人件費は別途計上 2 災害発生後3日を経過したものは一応死亡した者と推定している。
死体の処理	災害の際死亡した者について、死体に関する処理(埋葬を除く)をする。	(洗浄、消毒等) 1体当たり 3,400円以内 (一時保存) 既存建物借上費 通常の実費 既存建物以外 1体当たり 5,200円以内 (検案) 救護班以外は慣行料金	災害発生の日から10日以内	1 検案は原則として救護班 2 輸送費、人件費は、別途計上 3 死体の一時保存にドライアイスの購入費等が必要な場合は当該地域における通常の実費を加算できる。
障害物の除去	居室、炊事場、玄関等に障害物が運びこまれているため、生活に支障をきたしている場合で、自力では除去することができない者	1世帯当たり 133,900円以内	災害発生の日から10日以内	

救助の種類	対 象	費用の限度額	期 間	備 考
輸送費及び賃金職員等雇上費	1 被災者の避難 2 医療及び助産 3 被災者の救出 4 飲料水の供給 5 死体の捜索 6 死体の処理 7 救済用物資の整理 配分	当該地域における通常の実費	救助の実施が認められる期間以内	
実費弁済	災害救助法施行令第4条第1号から第4号までに規定する者	救助に関する業務に従事した者に相当する県の一般職の職員の給与を考慮して定める額とする。 ただし、当該業務に従事した者に相当する県の一般職の職員が存在しない場合は、県が実施する工事の工事費を積算する際に用いる賃金単価その他の賃金水準を考慮して定める額とする。 (奈良県災害救助法施行細則)	救助の実施が認められる期間以内	時間外勤務手当及び旅費は別途に定める額

※ この基準によっては救助の適切な実施が困難な場合には、都道府県知事は、厚生労働大臣に協議し、その同意を得た上で、救助の程度、方法及び期間を定めることができる。

10 協定関係

災害時応援協定締結済み・保留の事業所等は次頁に示す一覧のとおりである。

資料 10-1 災害時応援協定締結済み・保留の事業所等の一覧

番号	区分	名称・締結日	事業所等名	協定内容・備考	事業所等所在地
1	締結済	奈良県水道災害相互応援に関する協定 1997 (H9) /5/26	日本水道協会奈良県支部	①応急給水作業 ②応急復旧作業 ③応急復旧資機材の提供 ④工事業者のあっせん	
	締結済	災害時における河合町と王寺局内郵便局との相互協力に関する覚書 2000 (H12) /6/6	王寺郵便局、河合郵便局、西大和星和台郵便局、西大和高塚台郵便局	①被災町民の避難先及び被災状況の情報相互提供 ②災害救助法適用時における郵便の特別事務取扱 ③高齢者及び障害者など災害弱者についての情報及び対応に関する相互協力 ④所管施設及び用地の相互提供 ⑤災害情報に係る広報の掲出等	
	締結済	河合町の災害応援に関する協定書 2007 (H19) /3/6	河合町建設協会	建設機械、資材、労力等の応急措置	
3	締結済 保留	2008 (H20) /3/3	河合町水道組合 JA 奈良県農業協同組合	水道施設の建設機械、資材、労力等の応急措置 【2010 (H22) /3/15 通知文】 県と締結しているため、市町村単位での締結は行わないとのこと	
4	締結済	災害時等の応援に関する申し合わせ 2012 (H24) /6/1	近畿地方整備局	①情報の収集・提供 ②整備局等職員の派遣 ③災害に係る専門家の派遣 ④車両、災害対策用機械等の貸付 ⑤通信機械等の貸付及び捜査員の派遣 ⑥通行規制等の措置 ⑦その他	
5	締結済	2012 (H24) /7/24	奈良県電気工事組合	①応急復旧作業 ②資機材及び人員の提供 ③被災情報の提供	奈良市三条松町 29 番 3 号
	要綱 作成	2014 (H26) /8/1	災害時応援協定の要綱を作成	災害対策基本法が改正され、民間事業者との協定締結が努力義務化されたため、河合町でも要綱を定めた。	
	保留		万代河合町店	【2014 (H26) /8/14 総務部高橋さんより電話】 ①都道府県単位の締結に協力しているが、市町村単位では考えていない（奈良県とは未済） ②災害時に協力しないと知っている訳ではなく、有事の際には可能な限り支援する	
6	締結済	災害時における物資供給等に関する協定書 2014 (H26) /8/26	市民生活協同組合ならコープ	応急食料、生活用品の調達可能な物資（別添資料あり）	【事業所】 人事総務部（災害対策本部） 〒630-8503 奈良市恋の窪1-2-2 TEL 0742-34-8731 FAX 0742-34-8730 衛生電話 8816-234-12502

番号	区分	名称・締結日	事業所等名	協定内容・備考	事業所等所在地
7	締結済	災害時における物資供給に関する協定書 2014(H26)/10/27	NPO 法人コメリ 災害対策センター	日用品、資機材の提供（別添資料あり）	【物流センター】商品部（物流センター内） 磯城郡田原本町宮古395-1 T E L 0744-33-8081 F A X 0744-33-8085 衛生電話 8816-234-12503 〒950-1492 新潟県新潟市南区清水4501番地 1 TEL 025-371-4185 FAX 025-371-4151
8	締結済	災害時における支援協力に関する協定書 2014(H26)/12/17	イオンリテール株式会社 近畿北陸カンパニー	①応急食料、生活用品の調達可能な物資 ②駐車場を一時避難場所として開放	〒553-0001 大阪府大阪市福島区海老江1丁目 1 番23 TEL 06-6457-6111 FAX 06-6457-6200
9	締結済	災害時における奈良県市町村相互応援に関する協定 2015(H27)/2/20	県内全市町村 奈良県 奈良県市長会及び奈良県町村会	①応急対策及び復旧対策に必要な職員の派遣 ②被災者避難のための施設の提供・あっせん ③食料、飲料水及び生活必需物資並びにその供給に必要な資機材の提供及びあっせん ④その他特に要請のあった事項	
10	締結済	災害時におけるLPガス等の供給に関する協定書 2015(H27)/10/29	一般社団法人奈良県LPガス協会広陵支部	LPガス及びLPガス器具の調達・供給	奈良県北葛城郡河合町川合 782 （田畑燃料店）
11	締結済	災害時相互応援協定 2016(H28)/1/27	和歌山県すさみ町	①食糧、生活必需品の物資の提供 ②復旧・救援援助活動に必要な資機材・車両の供給 ③救助や援助の必要な職員の派遣等	〒649-2621 和歌山県西牟婁郡すさみ町周参見4089 TEL 0739-55-2004/0739-55-4802 FAX 0739-55-4810
12	締結済	災害時における緊急対応活動及び登記相談業務に関する基本協定書 2016(H28)/5/17	公益社団法人奈良県公共嘱託登記土地家屋調査士協会	①被災公共施設の応急対策、筆界点情報の収集・復元 ②災害の被害認定について町と連携した家屋調査業務 ③登記境界線の相談窓口業務等	〒630-8357 奈良市杉ヶ町47-3 TEL 0742-25-0122 FAX 0742-22-1572

資料 10-2 災害時における奈良県市町村相互応援に関する協定

(趣旨)

第1条 この協定は、奈良県内において災害対策基本法(昭和36年法律第223号。以下「**災対法**」という。)第2条第1号に規定する災害(以下「**災害**」という。)が発生し、被災市町村のみでは十分な応急対策及び復旧対策を実施することができない場合において、災対法第67条第1項による市町村相互の応援が迅速かつ円滑に実施されるよう、奈良県内の全ての市町村が相互に協力すること並びに奈良県、奈良県市長会及び奈良県町村会が市町村間の相互応援に必要な調整を行うことを確認し、相互応援に関する基本的な事項を定める。

(応援の種類)

第2条 この協定による応援の種類は次の各号に掲げるとおりとする。

- (1) 応急対策及び復旧対策に必要な職員の派遣
- (2) 被災者の避難のための施設の提供及びあっせん
- (3) 食料、飲料水及び生活必需物資並びにその供給に必要な資機材の提供及びあっせん
- (4) 前各号に定めるもののほか、特に要請のあった事項

(応援要請の手続き)

第3条 被災市町村の長は、応援を要請しようとする場合には、応援の具体的な内容等を明らかにして電話等により奈良県知事(以下「**知事**」という。)に対し応援要請の依頼を行うものとし、知事は、奈良県市長会長、奈良県町村会長と協議のうえ、他の市町村の長に対して速やかに要請文書(様式第2号)により応援を要請する。ただし、緊急を要する場合は電話等で要請し後日文書を提出するものとする。

2 前項の規定により応援を受けた被災市町村の長は、知事及び応援を実施した市町村の長に対し、後日速やかに要請文書(様式第1号)を提出するものとする。

(応援の実施)

第4条 前条第1項の規定により応援要請を受けた市町村の長は、受諾の可否を速やかに決定し、応援を実施する場合は、その内容を知事及び被災市町村の長に対し受諾文書(様式第3号)及び電話等により連絡し、応援を実施するものとする。

(自主応援)

第5条 市町村の長は、被災市町村の長又は知事からの応援要請の依頼がない場合においても、被災市町村と連絡がとれないときや被害の状況に応じ緊急に応援することを必要と認めたときは、自主的に被災市町村の被災状況等に関する情報収集を行うとともに、当該情報に基づき応援を行うものとする。

2 前項による応援については、第3条第1項の規定による被災市町村の長から要請があったものとみなし、この協定を適用し、県に応援内容を応援実施報告書により(様式第4号)提出するものとする。

(応援経費の負担)

第6条 応援に要した費用は、原則として応援を受けた市町村で負担するものとする。ただし、被災市町村の情報収集に要する費用は、応援を行った市町村において負担するものとする。

2 応援を受けた市町村において前項の規定により負担する費用を支弁する暇がないときは、応援を受けた市町村の求めにより応援した市町村は、当該費用を一時繰替支弁するものとする。

3 前2項の規定によりがたいときは、その都度、関係市町村間で協議して定める。

(連絡担当課等)

第7条 市町村は、あらかじめ相互応援のための連絡担当課等を定めるものとする。

(情報の交換等)

第8条 県及び市町村は、この協定に基づく応援が円滑に行われるよう必要な情報等を相互に共有するとともに、平常時から応援の受入れ体制の整備に努めるものとする。

(その他)

第9条 この協定は、奈良県消防相互応援協定のほか、既に締結しているその他の災害時の相互応援に関する協定を妨げるものではない。

2 この協定に定めのない事項については、県及び市町村がその都度協議して定めるものとする。

附 則

1 この協定は、平成27年2月20日から施行する。

2 この協定の成立は、県内全ての市町村長、市長会長及び町村会長の同意書をもって証する。

資料 10-3 災害時における奈良県市町村相互応援に関する実施細目

(趣旨)

第1条 この実施細目は「災害時における奈良県市町村相互応援に関する協定」(以下「協定」という。)の運用に関し、必要な事項を定めるものとする。

(応援職員の派遣等に関する経費の負担)

第2条 協定第2条第1号に規定する応援に要した経費の負担については、次のとおりとする。

- (1) 応援業務に従事した職員(以下「応援職員」という。)に関する旅費及び諸手当は、応援市町村の職員について適用される条例等の規定に基づき算定される額を被災市町村が負担する。
- (2) 応援職員が、応援業務により負傷し、疫病にかかり、又は死亡した場合、若しくは障害の状態となった場合は、地方公務員災害賠償法(昭和42年法律第121号)の規定に基づき、応援市町村が行うものとする。
- (3) 応援職員が、業務上第三者に損害を与えた場合において、その損害が応援業務の従事中に生じたものについては被災市町村が、被災市町村への出動又は帰路途上において生じたものについては応援市町村が賠償するものとする。
- (4) 前3号に掲げるもののほか、応援職員の派遣に要した費用については、その都度、被災市町村及び応援市町村が協議して決める。

(物資等の経費の負担)

第3条 協定第2条第3号に規定する応援に要した経費のうち、次に掲げる経費は応援を要請した被災市町村の負担とする。

- (1) 物資については、提供した当該物資の購入費及び輸送費
- (2) 資機材については、輸送費及び破損又は故障が生じた場合の修理費

(応援経費の請求)

第4条 前3条に定める経費の請求は、応援を行った市町村の長による請求書に關係書類を添付して、協定第7条に規定する連絡担当課等を経由して応援を受けた市町村の長に行うものとする。

(情報交換)

第5条 この協定が円滑に行えるよう、毎年一度は必要な資料を交換する。また、協定第8条の必要な情報については、次のとおりとする

- (1) 災害発生時の連絡窓口
- (2) 派遣可能な職種別職員の人数
- (3) 備蓄物資の保有状況
- (4) その他必要と考えられる事項

(その他)

第6条 この実施細目により難しい事項及び定めのない事項については、その都度、県及び市町村が協議して定めるものとする。

資料 10-4 奈良県水道災害相互応援に関する協定

東南海・南海地震の発生が危惧されており、地震、異常湧水、その他の水道災害時に、飲料水の供給、水道施設の復旧を迅速かつ円滑に実施するため、県が中心となり関係機関（県、県内 47 市町村、日本水道協会奈良県支部、奈良県簡易水道協会）と協議を進めてきたが、このたび合意が得られたので「奈良県水道災害相互応援に関する協定」を締結した。

記

1. 締結・適用日 平成 15 年 6 月 2 日
2. 締結者 知事、市町村長、日本水道協会奈良支部長、奈良県簡易水道協会長
(50 団体)
3. 協定の概要
 - (1) 趣旨 県内及び他の都道府県における水道災害時に相互応援活動について必要な事項を定める。
 - (2) 相互応援体制 県内を 6 ブロックに分け、各ブロックに代表市町村を置く。代表市町村は、保健所所在市町村とする。
 - (3) 水道災害対策 平常時の情報交換、資料収集を行うため、水道災害対策連絡会議を設
連絡会議 置する。事務局は県生活衛生課が担当する。
 - (4) 水道災害対策 相互応援活動を実施する場合は、連絡会議を奈良県水道災害対策本部本
部 に改組する。
 - (5) 応援内容 応急給水作業、応急復旧工事、応急対策に必要な資機材、車両等の搬出、
工事業者の斡旋等。
 - (6) 応援要請手続 ブロックの代表市町村又は副代表市町村を通じ、応援要請書により県又
は日水協支部に要請する。いとまがない場合は、電話等により要請する。
 - (7) 物資等の携行 応援する団体は、派遣する職員に給水用具、テント等を携帯させる。
 - (8) 訓練 必要に応じて訓練を実施する。
 - (9) 費用負担 応援に要した経費は、原則として、応援を要請した団体が負担する。
4. 今後の取り組み
水道災害対策連絡会議を開催し、相互応援体制の整備、災害対策に関する情報交換を行う。

資料 10-5 災害発生時における日本水道協会関西支部地方支部内の相互応援に関する協定

日本水道協会関西支部（以下「地方支部」という。）は、水道事業における災害対策の重要性に鑑み、地方支部区域内の会員の経営する水道事業において災害が発生した際、友愛的精神に基づいて会員相互が円滑かつ迅速な応援活動を図り、また、恒久の相互応援の基礎とするため、飲料水の供給、施設の応援復旧等に必要な物資の提供その他の必要な事項について、日本水道協会関西支部地方支部長（以下「地方支部長」という。）、日本水道協会大阪支部長、京都府支部長、兵庫県支部長、奈良県支部長、滋賀県支部長及び和歌山県支部長（以下「府県支部長」という。）の間で、この協定を締結する。

第1章 平常時の活動

（用語）

第1条 この協定において「災害」とは、災害対策基本法（昭和36年法律第223号。以下「法」という。）第2条第1号に規定する災害及び濁水等により生ずる被害をいう。

（地方支部長の活動）

第2条 地方支部長は、この協定の円滑な実施を図るため、平常時において府県支部長との情報交換及び連絡調整を行う。

（府県支部長の活動）

第3条 府県支部長は、この協定の円滑な実施を図るため、平常時において日本水道協会大阪支部、京都府支部、兵庫県支部、奈良県支部、滋賀県支部及び和歌山県支部（以下「府県支部」という。）のうち、その府県支部長が属する府県支部の区域内の日本水道協会の会員（以下「府県支部内会員」という。）並びに地方支部長との情報交換及び連絡調整を行う。

（連絡担当部課等の指定）

第4条 地方支部長及び府県支部長は、この協定の実施に必要な情報の相互交換を担当する連絡担当部課、連絡担当責任者及び連絡担当責任者補助者（以下「連絡担当部課等」という。）を定める。

（連絡担当部課等に関する情報の交換）

第5条 連絡担当部課等に関する情報は、様式1による連絡表により、毎年6月末日までに交換する。

2 府県支部長は、前項の規定による連絡表の内容に変更が生じた場合は、速やかに地方支部長へ連絡する。

3 地方支部長及び府県支部長は、その連絡担当責任者で構成する協議会を設け、情報の交換を行う。

（応援幹事支部長の指定）

第6条 地方支部区域内の社団法人日本水道協会（以下「日本水道協会」という。）の会員（以下「地方支部内会員」という。）の経営する水道事業において災害が発生し、その地

方支部内会員が属する府県支部の長の活動を補佐する応援幹事支部長を、別表1のとおり定める。

(地震発生時における応援活動体制等)

第7条 地震発生時における相互応援の円滑な実施を図るため、応援活動等に関する体制及びその設置基準を、別表2のとおり定める。

(物資等の調達)

第8条 地方支部長及び府県支部長は、災害発生時における必要物資の相互融通及び相互応援の円滑な実施を図るため、防災関係物資の備蓄状況及び災害発生直後に応援活動に従事できる職員に関する調査を実施する。

2 前項の規定による調査の結果は、次の各号に掲げる項目ごとに、それぞれ当該各号に掲げる様式により集約し、毎年6月末日までに交換する。

(1) 防災関係物資の備蓄状況 様式2

(2) 災害発生直後に応援活動に従事できる職員 様式3

3 府県支部長は、前項の規定により集約した調査結果の内容に変更が生じた場合は、速やかに地方支部長へ連絡する。

(物資の相互保管体制)

第9条 地方支部長及び府県支部長は、防災関係物資の備蓄体制を拡充するため、災害発生時における必要物資を相互に保管できる体制の確立に努める。

(調達可能な物資の調査)

第10条 地方支部長及び府県支部長は、常に、災害発生時において調達できる物資に関する調査の実施に努める。

(物資の規格の統一等)

第11条 防災関係物資については、必要に応じて規格の統一化に努めるとともに、その備蓄について十分に配慮する。

(施設等の状況に関する情報の把握)

第12条 府県支部長は、災害発生時における相互応援の円滑な実施に必要な事前情報を収集及び管理するため、当該府県支部内会員の経営する水道事業に関する防災関係施設の状況を把握するよう努める。

2 前項の規定により把握すべき防災関係施設は、次の各号に掲げるものとする。

(1) 水道施設の位置

(2) 災害発生時における応急給水の予定場所

(3) 使用している資機材の規格

(4) その他必要な防災関係施設の状況

(応急対策マニュアルの把握)

第13条 府県支部長は、迅速かつ的確な応急措置の実施のため、地域防災計画（災害対策基本法（昭和36年法律第223号）第2条第10号に規定する地域防災計画をいう。）に基づく府県支部内会員の災害対策マニュアル及び応援の受入れに関するマニュアルの把握に努める。

第2章 災害発生時の活動

(地方支部内長の活動)

第14条 地方支部長は、災害を受けた会員が属する府県支部の長又は応援幹事支部長との連絡調整に基づき、災害発生時において次の各号に掲げる業務を行う。

- (1) 地方支部内会員の経営する水道事業の被災状況の把握
- (2) 応援要請の伝達に関する府県支部長との連絡調整
- (3) 応援本部の設置
- (4) 応援本部員の派遣
- (5) 国、府県、日本水道協会本部その他関係機関との連絡調整
- (6) その他災害発生時において必要な業務

(府県支部長の活動)

第15条 府県支部長は、災害発生時において次の各号に掲げる業務を行う。

- (1) 府県支部内会員の経営する水道事業の被災状況の把握
- (2) 応援要請の伝達に関する地方支部長との連絡調整
- (3) その他災害発生時において必要な業務

(連絡担当部課間の情報交換)

第16条 地方支部長及び府県支部長は、災害が発生したとき又は災害発生のおそれがあるときは、連絡担当部課等を通じ、速やかに必要な情報を相互に交換する。

(応援幹事支部長の活動)

第17条 応援幹事支部長は、第6条の規定により、災害を受けた府県支部の長と連携し、災害発生時において次の各号に掲げる業務を行う。

- (1) 府県支部内会員の経営する水道事業の被災状況の把握
- (2) 応援要請の伝達その他地方支部長との連絡調整
- (3) 応援本部員の派遣
- (4) その他災害発生時において必要な業務

(被害状況の早期把握)

第18条 府県支部長及び応援幹事支部長は、災害発生後、直ちにそれぞれの活動の対象となる府県支部内会員の経営する水道事業の被災状況を把握するよう努め、地方支部長に連絡する。この場合において、情報通信手段が途絶しているときは、応援幹事支部長は、必要に応じて地方支部長と調整の上、被災した府県支部の区域内に出動する。

(応援要請の実施)

第19条 府県支部長は、災害を受けた府県支部内会員から応援要請があり、当該府県支部内での対応が困難と認められるときは、地方支部長に対し、他の府県支部内会員への応援要請を伝達することができる。

- 2 府県支部長が災害を受け、前項の規定による府県支部長の応援要請が困難と認められるときは、応援幹事支部長が、応援要請の伝達を代行することができる。
- 3 第1項又は前項の規定による応援要請の伝達にあたっては、次の各号に掲げる事項を明らかにしなければならない。

- (1) 災害の状況
 - (2) 必要とする応援活動の内容
 - (3) 必要とする物資の品目及び数量
 - (4) 必要とする応援要員
 - (5) 応援活動の場所及びその場所への経路
 - (6) 応援活動の期間
 - (7) その他応援活動に必要な事項
- 4 第1項又は第2項の規定による応援要請は、口頭又は電話、電信その他の情報通信手段により行い、後日、速やかに文書を送付する。

(応援要請への対応)

第20条 前条の規定による応援要請を受けた地方支部長は、国、府県、日本水道協会本部その他関係機関と協議の上、応援を要請した地方支部内会員に代って、直ちに他の府県支部長に対して応援要請を伝達する。

- 2 地方支部長は、地方支部内での対応が困難と認めるときは、日本水道協会本部に対して応援要請の伝達を行う。
- 3 第1項の規定により応援要請の伝達を受けた府県支部は、できる限りこれに応じ、救援に努める。

(応援本部の設置)

第21条 地方支部長は、災害を受けた府県支部内会員の市町村（以下「被災市町村」という。）に法第23条の規定による災害対策本部（以下「災害対策本部」という。）が設置され、その水道事業に関する事務を円滑に遂行できるようになるまでの間、国、府県、日本水道協会本部その他関係機関と協議の上、応援活動に関する事務を担当する応援本部を暫定的に設置することができる。

- 2 前項の規定による応援本部は、被災市町村の依頼により、次の各号に掲げる業務を行う。
 - (1) 被災市町村との情報交換及び連絡調整
 - (2) 国、府県、日本水道協会本部その他関係機関との情報交換及び連絡調整
 - (3) 応援受入体制の交換
 - (4) その他応援活動に必要な業務

3 前項各号に掲げる業務は、地方支部長が総括する。

4 第1項の規定により応援本部を設置した場合、地方支部長及び応援幹事支部長は、応援本部員を派遣し、被災市町村の依頼に基づき円滑な応援活動の実施に努める。

(応援本部の解散)

第22条 被災市町村に災害対策本部が設置され、その水道事業に関する事務が円滑に遂行できるようになったときは、被災市町村の判断により、応援本部は、その事務を速やかに災害対策本部に引き継ぐ。

- 2 前条第4項の規定により派遣された応援本部員は、前項の規定による引継ぎがあった場合において、災害対策本部から引き続き協力の要請があったときは、できる限りこれに応じる。

第3章 補 則

(指 針)

第23条 地方支部長は、この協定の実施に関して必要な指針を別に定める。

2 地方支部長は、前項の規定による指針により、応援活動に関する地方支部内会員相互間の調整に努める。

(実施細目)

第24条 この協定の実施に関して必要な細目事項は、別に協議して定める。

(協 議)

第25条 この協定に定めのない事項又はこの協定の内容に疑義が生じた場合は、その都度協議して定める。

附 則

第26条 この協定は、平成9年7月10日から適用する。

この協定の成立を証するため本書7通を作成し、各府県支部長が記名押印のうえ、各自その1通を保有するものとする。

平成9年7月10日

日本水道協会関西地方支部長	大阪市長
日本水道協会大阪府支部長	豊中市長
日本水道協会京都府支部長	舞鶴市長
日本水道協会兵庫県支部長	川西市長
日本水道協会奈良県支部長	奈良市長
日本水道協会滋賀県支部長	大津市長
日本水道協会和歌山県支部長	和歌山市長

資料 10-6 奈良県 災害廃棄物等の処理に係る相互支援に関する協定書

(趣旨等)

第1条 この協定は、災害の発生時に、奈良県（以下「県」という。）並びに県内の市町村及び一部事務組合（以下「市町村等」という。）が、県内で発生した災害廃棄物等の処理を円滑に実施するための相互支援について、必要な事項を定めるものとする。

2 この協定は、県及び別表1に掲げる市町村等の相互間において締結するものとする。

(定義)

第2条 この協定において「災害廃棄物等」とは、地震、豪雨等による大規模な災害の発生により生じた災害廃棄物及び被災した市町村等による処理が困難と認められる廃棄物のことをいう。

2 この協定において「支援要請市町村」とは、災害廃棄物等の処理に支障が生じ、県及び市町村等に支援の要請を行う市町村等をいう。

3 この協定において「支援市町村」とは、支援要請市町村からの支援要請を受けて支援を行う市町村等をいう。

(支援要請)

第3条 市町村等は、災害廃棄物等の処理に支障が生じた場合、県に支援を要請することができる。県は要請を受け、広域的な支援を調整することとし、支援を要請された市町村等は、可能な限りこれに応じるものとする。

2 支援要請市町村は、次に掲げる事項を明確にし、県に、できる限り速やかに、「大規模災害時における災害廃棄物等の処理等支援要請書」（様式第1号）を提出するものとする。この要請書の提出については使用可能な伝達手段によることとし、提出するいとまがないときは、口頭、電話等により県に対し必要な調整を求め、その後、速やかに、県に提出するものとする。

- (1) 災害の発生日時、場所、災害廃棄物等の発生状況
- (2) 支援を必要とする災害廃棄物等の性状、処理量等
- (3) 支援を必要とする業務、人員、物資、車両、資機材等
- (4) 処理を行う災害廃棄物等の場所及び期間
- (5) その他必要な事項
- (6) 連絡責任者

3 第1項の規定は、被災した市町村等が、他の市町村等に直接支援を要請することを妨げるものではない。この場合において、直接支援を要請した市町村等は、その旨を県に報告するものとする。また、緊急に支援を行う必要があると認めた市町村等は、自主的に支援を行うことができるものとする。この場合においても、支援を行う市町村等は、その旨を県に報告するものとする。

(支援業務)

第4条 県は、災害発生時の広域的支援として、次に掲げる事項を行うものとする。

- (1) 災害発生後、速やかに、県内の廃棄物処理施設等の被害状況、災害廃棄物等の発生状況を調査し把握する。
- (2) 支援要請市町村からの要請を受け、被害状況や災害廃棄物等の発生状況等を確認の上、被害を受けていない市町村等と調整し、「大規模災害時における災害廃棄物等の処理等の協力要請書」(様式第2号)により、支援を要請するものとする。
- (3) 必要に応じて、「奈良県地震等大規模災害時における災害廃棄物処理等の協力に関する協定書」に基づき、別表2に定める関係団体に支援を要請し、民間事業者の協力確保を図るものとする。
- (4) 県内で適切な災害廃棄物等の処理が困難な場合には、他府県及び国に支援を要請し調整を図るものとする。

2 支援市町村は、その処理能力等に応じて、可能な限り次に掲げる支援を行うものとする。

- (1) 災害廃棄物等の処理(収集、運搬、破碎、焼却、埋立等)
- (2) 災害廃棄物等の処理に必要な資機材等の提供
- (3) 災害廃棄物等の処理に必要な職員の派遣
- (4) 前各号に掲げるもののほか、災害廃棄物等の処理に関し必要な行為

(本部体制)

第5条 県は、災害廃棄物等の広域的処理が必要となった段階から、情報の一元管理、指示系統の統括等を行うため、奈良県災害廃棄物等処理対策本部(以下「本部」という。)を設置する。本部の構成は、次のとおりとする。

- (1) 本部長及び副本部長を置き、本部長は県くらし創造部景観・環境局長を、副本部長は県くらし創造部景観・環境局次長をもって充てる。
- (2) 本部の構成員は、本部長が指名する者をもって構成する。

2 奈良県地域防災計画で規定する奈良県災害対策本部が設置されたときは、本部は、奈良県災害対策本部のもとに連携を密にして、第4条第1項に掲げる業務を行うこととする。

3 災害廃棄物等の発生が局所的で、本部の設置を必要としないと判断される場合には、本部は設置しないこととし、県くらし創造部景観・環境局廃棄物対策課の所管業務として第4条第1項に掲げる業務を行うこととする。

(処理計画等)

第6条 支援要請市町村は、県による支援市町村、関係団体とのマッチングの支援を受けたときは、できる限り速やかに、第3条第2項各号の事項を記載した災害廃棄物等処理計画(以下「処理計画」という。)を作成し、県に報告するものとする。

2 処理計画の作成にあたって、県は、支援要請市町村からの要請に応じて、支援市町村との調整や技術的な支援等を行うものとする。

3 支援要請市町村は、処理計画に基づき、支援市町村等と個別に委託契約等を締結するものとする。

(経費負担)

第7条 支援に要する経費は、原則として、支援要請市町村が負担するものとし、支援市町村に支払うものとする。

2 その費用は、原則として、支援市町村の単価によることとし、当事者間で協議の上、決定するものとする。

3 関係団体及び市町村等の調整等により選定する民間事業者にかかる契約方法や単価設定については、別途、関係者が協議の上、決定するものとする。

(施設能力等の事前把握)

第8条 県は、災害時における相互支援の迅速かつ円滑な実施を確保するため、通常時から、市町村等の施設の処理能力など次に掲げる事項等について、把握、整理するため、原則、年一回（年度当初）調査をすることとし、市町村等はこれに協力するものとする。

- (1) 支援可能な処理内容、規模
- (2) 提供可能な資機材等
- (3) 職員派遣の可否（人数）
- (4) 組織、連絡体制
- (5) 支援にあたっての課題等

(補足)

第9条 この協定に定めのない事項については、県及び関係する市町村等がその都度協議して定めるものとする。

(同意書)

第10条 この協定の成立は、別表1に掲げる市町村等の長の同意書（様式第3号）をもって証する。

2 この協定の成立の時に同意書を提出していない市町村等は、その後同意書を県に提出して、この協定に参加することができる。

附 則

(県組織の変更)

第1条 県組織の変更が生じた場合は、この協定書の第5条第1項に規定する本部長は、変更後の組織の廃棄物対策を所管する課が属する部局の長を、又、副本部長は、変更後の同部局の次長を充てるものとする。また、第5条第3項に規定する組織については、変更後の組織の廃棄物対策を所管する課が行うこととする。

(施行期日)

第2条 この協定は、平成24年8月1日から実施する。

別表 1（第 1 条、第 10 条関係）

奈良市、大和高田市、大和郡山市、天理市、橿原市、桜井市、五條市、御所市、生駒市、香芝市、葛城市、宇陀市、山添村、平群町、三郷町、斑鳩町、安堵町、川西町、三宅町、田原本町、曾爾村、御杖村、高取町、明日香村、上牧町、王寺町、広陵町、河合町、吉野町、大淀町、下市町、黒滝村、天川村、野迫川村、十津川村、下北山村、上北山村、川上村、東吉野村、奈良県葛城地区清掃事務組合、宇陀衛生一部事務組合、上下北山衛生一部事務組合、香芝・王寺環境施設組合、吉野広域行政組合、山辺環境衛生組合、南和広域衛生組合、東宇陀環境衛生組合

別表 2（第 4 条関係）

社団法人奈良県産業廃棄物協会、奈良県一般廃棄物事業協同組合、奈良県解体工事業協会、社団法人奈良県建設業協会

資料 10-7 河合町災害時応援協定締結事業所等募集要綱

平成 26 年 7 月 22 日

(目的)

第 1 条 この要綱は、地震、風水害その他の災害が発生し、又は発生する恐れがある場合（以下、「災害時」という。）において、被災者への迅速な応急対策及び速やかな被災地の復興を目的として、被災者支援の意思を有する事業所、店舗等（以下、「事業所等」という。）と災害時応援協定を締結する際の募集に関して必要な事項を定めるものとする。

(災害時の認定)

第 2 条 災害時の認定は町が行う。

2 町は、災害時の認定を行った時は、事業所等に速やかに通知するものとする。

(支援内容)

第 3 条 災害時において、町が支援を求める内容は、次に掲げるものとする。

- (1) 物資及び資機材の提供
- (2) 役務の提供
- (3) 施設の開放
- (4) その他災害対策に必要な協力及び支援

(費用負担)

第 4 条 町は、前条に基づく支援にかかった経費のうち、次の費用を負担するものとする。

- (1) 物資及び資機材の代金とその運搬費
- (2) 応急復旧等に要した費用
- (3) 被災者等に対して提供した食糧費
- (4) その他、町長が必要と認める費用

2 事業所等は前項以外の一切の経費を負担するものとする。

3 第 1 項に規定する費用は、災害発生前における標準販売価格等を基準とする。

(協定方法)

第 5 条 支援内容等の具体的な内容については、個別協議のうえ、別途書面により町と事業所等で協定書を取り交わすものとする。

(締結手続等)

第 6 条 協定の締結を希望する事業所等は、河合町災害時応援協定申込書（様式第 1 号）により、町長に申請するものとする。

2 町長は、前項の規定による申請があった場合は、その内容を精査し、協定の締結が適当であると認めた時は、事業所等と協定書を取り交わすこととする。

3 町長は、事業所等が次の各号のいずれかに該当すると認められるときは、申請を受理しないものとし、申請者にその旨を通知するものとする。

- (1) 役員等が暴力団員（暴力団員による不当な行為の防止等に関する法律（平成 3 年法律第 77 号。以下「法」という。）第 2 条第 6 号に規定する暴力団員をいう。以下同じ。）であるとき。

- (2) 暴力団（法第2条第2号に規定する暴力団をいう。以下同じ。）又は暴力団員が経営に実質的に関与しているとき。
- (3) 役員等が、その属する法人若しくは法人格を持たない団体、自己若しくは第三者の不正な利益を図る目的で、又は第三者に損害を与える目的で、暴力団又は暴力団員を利用しているとき。
- (4) 役員等が、暴力団又は暴力団員に対して資金等を提供し、又は便宜を供与する等、直接的若しくは積極的に暴力団の維持及び運営に協力し、又は関与しているとき。
- (5) 第3号及び第4号に掲げる場合のほか、役員等が、暴力団又は暴力団員と社会的に非難されるべき関係を有しているとき。
- (6) 前各号に掲げるもののほか、協定を締結することが適当でないと町長が判断する事業所等

（協定の取消し）

第7条 町長は、次の各号のいずれかに該当する場合は、協定を締結した事業所等（以下、「協定事業所」という。）との協定を取り消すことができる。

- (1) 協定事業所を第三者に譲渡し、又は売買し、引き続き支援の意思が確認できない場合
- (2) 法令等に違反した場合
- (3) 協定事業所からの申出（様式第2号）により協定を解消する場合
- (4) 前条第3項の各号に該当することが判明した場合
- (5) 申請事項に虚偽の記載があった場合
- (6) その他協定を締結しておくことが適当でないと町長が判断する場合

2 町長は前項の規定により協定を取り消した時は、遅滞なくその旨を当該協定事業所へ通知するものとする。

（協定事業所の公表）

第8条 町長は、協定事業所の名称及び協定内容を公表することができる。

（実施報告）

第9条 協定事業所は、支援活動を実施した場合は、町長に災害時支援活動実施報告書（様式第3号）により報告するものとする。

（協定事業所の責務）

第10条 協定事業所は、支援活動に関する一切の責任を負うものとし、協定事業所に所属する職員又は第三者に、事故又は損害が生じた場合は、協定事業所の責任及び負担において解決しなければならない。

2 協定事業所は、協定内容に変更が生じた場合、遅滞なく町長へ通知するものとする。

（秘密の保持）

第11条 協定事業所は、支援を通じて知り得た個人等の秘密を他に漏らしてはならない。協定を取り消した後も同様とする。

（その他）

第12条 この要綱に定めるもののほか、必要な事項は町長が別に定める。

附 則

この要綱は、平成26年8月1日から施行する。

資料 10-8 災害時における支援協力に関する協定書

河合町（以下「甲」という。）とイオンリテール株式会社近畿北陸カンパニー（以下「乙」という。）とは、次のとおり災害時における支援協力に関する協定を締結する。

（目的）

第1条 この協定は、地震等による大規模な災害（以下「災害」という。）が発生し、または発生する恐れがある場合において、甲から乙に対して行う支援協力の要請に関し、その手続き等について定め、もって、災害応急対策及び災害復旧対策が円滑に実施されることを目的とする。

（物資協力要請）

第2条 甲は災害時における応急処置のため、緊急に物資等を調達する必要があると認めるときは、乙の保有する物資等の供給を要請できるものとする。

（協力の実施）

第3条 乙は、甲から前条の要請を受けたときは、保有または調達可能な物資について速やかに対応する。

（物資の範囲）

第4条 甲が乙に要請する物資等は、次の各号に掲げるもののうち、乙が保有または調達可能な物資とする。

- (1) 別表に掲げる物資
- (2) その他、甲が指定する物資

（要請の方法）

第5条 甲が前条に掲げる物資の供給を受けようとする時は、出荷要請書をもって乙に要請するものとする。但し、緊急を要するときは、口頭でもって申し出を行い、事後に出荷要請書を提出するものとする。

（物資の引渡し）

第6条 物資の運搬は、甲の指定する場所に、乙において搬送するものとし、甲は職員を派遣し、調達物資を確認のうえ、これを引き取るものとする。

2 甲は、物資を確認後、速やかに出荷確認書を乙に提出するものとする。

（費用の負担）

第7条 乙が、供給した物資の価格及び物資の運搬を行ったときに要する費用は、甲が負担するものとする。

2 甲は前項に基づく請求があったときには、乙に対し30日以内に代金を支払うものとする。

（物資の価格）

第8条 物資の価格は、災害が発生する直前における適正な価格とする。

（避難場所の提供）

第9条 乙は災害時において、乙が所有または管理する駐車場を、一時避難場所として提供するものとする。

(改正又は廃止)

第 10 条 この協定の改正又は廃止は、甲又は乙が文書をもって 1 ヶ月前以前に相手側に通知をしない限り、その効力を持続するものとする。

(協議)

第 11 条 この協定の解釈に疑義を生じた場合及びこの協定に定めのない事項については、その都度、甲乙、協議して定めるものとする。

この協定の成立を証するため本書を 2 通作成し、甲乙それぞれ記名押印のうえ、各自 1 通を保有する。

平成 26 年 12 月 17 日

甲：奈良県 北葛城郡 河合町 池部 1 丁目 1 番 1 号

河合町長

乙：大阪府大阪市福島区海老江 1 丁目 1 番 23 号

イオンリテール株式会社 近畿北陸カンパニー

支社長

別表

災害時の主な必要物資一覧表

災害発生直後に必要な物資 (概ね発災～3日間程度)	その後に必要な物資
<p>食料品 おにぎり、パン類、カップ麺、飲料水、 粉ミルク、缶詰(イージーオープン)</p> <p>生活必需品 毛布、紙おむつ、生理用品、哺乳瓶 ラジオ、乾電池、懐中電灯、箸、スプーン 使い捨て食器類、ラップ、固形燃料、 ウェットティッシュ、ゴミ袋 蚊取り線香(夏季) 使い捨てカイロ(冬季)</p>	<p>食料品 精米、即席麺、食パン、レトルト食品 漬物、梅干、調味料、菓子類、果物、お茶</p> <p>生活必需品 タオル、肌着、履物、作業服、軍手 鍋、炊飯用具、簡易コンロ、 カセットボンベ、石鹸、歯ブラシ ティッシュペーパー、トイレトペーパー、 防水シート</p>

資料 10-9 災害時における物資供給に関する協定書

河合町（以下「甲」という。）と NPO 法人コメリ災害対策センター（以下「乙」という。）は、災害時における物資の供給に関し、次のとおり協定を締結する。

（趣旨）

第1条 この協定は、地震、風水害その他の災害が発生し、又は発生するおそれがある場合（以下「災害時」という。）において、甲が乙と協力して、物資を迅速かつ円滑に被災地へ供給するために必要な事項を定めるものとする。

（協定事項の発効）

第2条 この協定に定める災害時の協力事項は、原則として甲が、災害対策本部を設置し、乙に対して要請を行ったときをもって発動する。

（供給等の協力要請）

第3条 甲は、災害時において物資を調達する必要があると認めるときは、乙に調達可能な物資の供給を要請することができる。

（調達物資の範囲）

第4条 甲が、乙に供給を要請する物資の範囲は、次に掲げるもののうち、乙が調達可能な物資とする。

- (1) 別表に掲げる物資
- (2) その他甲が指定する物資

（要請の方法）

第5条 第3条の要請は、調達する物資名、数量、規格、引渡場所等を記載した文書をもって行うものとする。ただし、文書をもって要請するいとまがないときは、電話等で要請し、その後速やかに文書を交付するものとする。

（物資の供給の協力）

第6条 乙は、前条の規定により甲から要請を受けたときは、物資の優先供給に努めるものとする。

- 2 乙は、物資の供給を実施したときは、その供給の終了後速やかにその実施状況を報告書により甲に報告するものとする。

（引渡し等）

第7条 物資の引渡場所は、甲が指定するものとし、その指定地までの運搬は、原則として乙が行うものとする。ただし、乙が自ら運搬することができない場合は、甲が定める輸送手段により運搬するものとする。

- 2 甲は、乙が前項の規定により物資を運搬する車両を優先車両として通行できるよう配慮するものとする。

（費用の負担）

第8条 第6条の規定により、乙が供給した物資の代金及び乙が行った運搬等の経費は、甲が負担するものとする。

2 前項に規定する費用は、災害発生直前における小売価格等を基準とし、甲と乙が協議の上速やかに決定する。

(費用の支払い)

第9条 物資の供給に要した費用は、乙の請求により、甲が支払うものとする。

2 甲は、前項の請求があったときは、その内容を確認し、速やかに費用を乙に支払うものとする。

(情報交換)

第10条 甲と乙は、平常時から相互の連絡体制及び物資の供給等についての情報交換を行い、災害時に備えるものとする。

(協議)

第11条 この協定に定めのない事項及びこの協定に疑義が生じたときは、甲乙協議の上決定するものとする。

(有効期間)

第12条 この協定は、協定締結の日から効力を有するものとし、甲又は乙が文書をもって協定の終了を通知しない限り、その効力を有するものとする。

この協定の成立を証するため、本書2通を作成し、甲乙記名押印の上、各自1通を保有する。

平成 26年 10月 27日

甲 奈良県北葛城郡河合町池部一丁目1番1号

河合町長

乙 新潟県新潟市南区清水4501番地1
NPO法人 コメリ災害対策センター

理事長

資料 10-10 災害時における物資供給等に関する協定書

河合町（以下「甲」という。）と市民生活協同組合ならコープ（以下「乙」という。）は、災害時における物資の供給等に関し、次のとおり、協定を締結する。

（趣 旨）

第1条 この協定は、地震、風水害その他の災害が発生し、または、発生する恐れがある場合（以下、「災害時」という。）、甲が乙と協力して、物資を迅速かつ円滑に被災地へ供給すること並びに住民の安全な避難のために必要な協力事項を定めるものとする。

（協定事項の発効）

第2条 この協定に定める災害時の協力事項は、原則として甲が、災害対策本部を設置し、乙に対して要請を行ったときをもって発動する。

（供給等の協力要請）

第3条 甲は、災害時において物資を調達する必要があると認めるときは、乙に調達可能な物資の供給を要請することができる。

（調達物資の範囲）

第4条 甲が、乙に供給を要請する物資の範囲は、次に掲げるもののうち、乙が調達可能な物資とする。

- (1) 別表に掲げる物資
- (2) その他甲が指定する物資

（要請の方法）

第5条 第3条の要請は、調達する物資名、数量、規格、引渡場所等を記載した文書をもっておこなうものとする。ただし、文書をもって要請するいとまがないときは、電話等で要請し、その後速やかに文書を交付するものとする。

（物資の供給の協力）

第6条 乙は、前項の規定により甲から要請を受けたときは、物資の優先供給に努めるものとする。

- 2 乙は、物資の供給を実施したときは、その供給の終了後速やかにその実施状況を書面により甲に報告するものとする。

（引渡等）

第7条 物資の引渡場所は、甲が指定するものとし、その指定地までの運搬は、原則として乙が行うものとする。ただし、乙が自ら運搬することができない場合は、甲が定める輸送手段により運搬するものとする。

- 2 甲は、乙が前項の規定により物資を運搬する車両を緊急通行車両として通行できるよう配慮するものとする。

（費用の負担）

第8条 第6条の規定により、乙が供給した物資の代金及び運搬等の経費は、原則として甲が負担するものとする。

2 前項に規定する費用は、災害発生前における標準販売価格等を基準とし、甲と乙が協議の上速やかに決定する。

(費用の支払い)

第9条 物資の供給に要した費用は、乙の請求により、甲が支払うものとする。

2 甲は、前項の請求があったときは、その内容を確認し、速やかに費用を乙に支払うものとする。

(情報交換)

第10条 甲と乙は、平常時から相互の連絡体制及び物資の供給についての情報交換を行い、災害時に備えるものとする。

(協議)

第11条 この協定に定めのない事項及びこの協定に疑義が生じたときは、甲乙協議の上決定するものとする。

(有効期間)

第12条 この協定は、協定締結の日から効力を有するものとし、甲又は乙が文書をもって協定の終了を通知しない限り、その効力を有するものとする。

この協定の成立を証するため、本書2通を作成し、甲乙記名押印のうえ、各自1通を保有する。

平成 26 年 8 月 26 日

甲 奈良県北葛城郡河合町池部 1-1-1

河合町長

乙 奈良県奈良市恋の窪一丁目2番2号
市民生活協同組合ならコープ

理事長

別 紙

1 応急食料

- (1) 食 料 パン、おにぎり、インスタント食品、缶詰類、果物類等
- (2) 飲 料 お茶、水、牛乳、ジュース類
- (3) その他 小麦粉、食用油等

2 生活用品

- (1) 食器類 紙コップ、割り箸、スプーン等
- (2) 雑貨類 ティッシュ・トイレットペーパー、タオル、ごみ袋、懐中電灯、乾電池、ローソク、軍手等
- (3) その他 文具類、使い捨てカイロ等

3 その他甲が必要と認める応急物資で、乙が調達可能なもの

資料 10-11 河合町の災害応援に関する協定書

(目的)

第1条 この協定は、河合町（以下「甲」という。）が定める地域防災計画に基づく防災活動及び災害復旧に関して、河合町が河合町建設協会（以下「乙」という。）に応援協力を求めるに当たり、必要な事項を定めることを目的とする。

(応援協力)

第2条 河合町の地域に災害対策基本法第2条第1項に規定する災害が発生し、甲が緊急に社会基盤施設の防災活動及び災害復旧の応急復旧を行う必要がある場合には、乙は構成員により、建設機械、資材、労力等を確保し次の各号に定める応急措置を行うこととする。

2 社会基盤施設の災害の拡大を防止し、応急復旧を実施するため、あらかじめ乙の構成員による必要な体制の確保に努めるものとする。

3 乙の構成員により、被災現場に赴き、自主防災組織、警察、消防及びその他行政機関等と連携し、防災活動及び災害復旧を支援する。

(協力要請)

第3条 甲は、災害が発生し応急協力を要請する時は、乙に出動要請書（様式第1号）にて協力を要請する。ただし、緊急を要する時、又は災害により通信連絡が不能となり甲が要請できない状況にある時は、乙の判断により被害状況を把握し、社会基盤施設の応急措置を行うものとする。

(活動等の報告)

第4条 乙は、前条の応急措置の実施にあたっては、随時その活動内容等の経過について甲に報告するとともに、その業務を完了した時は、速やかに活動実施状況を活動等報告書（様式第2号）により報告するものとする。

(経費の負担)

第5条 甲の要請する応急措置を実施した場合における経費のうち、現地の被害状況等の情報収集及び報告に要した費用は、乙の負担とする。それ以外に乙の構成員が要した経費については、甲が負担する。

2 前項の規定により、甲が負担する経費は、奈良県土木工事積算基準標準歩掛表及び設計単価表を基準として算出した額とする。

3 前項以外の経費については、甲、乙協議のうえ定めるものとする。

(疑義の決定)

第6条 この協定を実施するために必要な事項及びこの協定について疑義が生じた事項については、甲と乙とが誠意をもって協議して定めるものとする。

(適用)

第7条 この協定は、平成19年 4月 1日から適川する。

この協定書の証として本書を2通作成し、甲、乙記名押印の上、各自1通保有する。

平成19年3月6日

甲 河合町長

乙 河合町建設協会

資料 10-12 河合町の水道災害応援に関する協定書

(目的)

第1条 この協定は、河合町が定める地域防災計画に基づく水道施設の防災活動及び災害復旧に関して、河合町水道事業管理者（以下「甲」という。）が河合町水道組合（以下「乙」という。）に応援協力を求めるに当たり、必要な事項を定めることを目的とする。

(応援協力)

第2条 河合町の地域に災害対策基本法第2条第1項に規定する災害が発生し、甲が緊急に水道施設の防災活動及び災害復旧の応急復旧（応急給水）を行う必要がある場合には、乙は構成員により、建設機械、資材、労力等を確保し次の各号に定める応急措置を行うこととする。

2 水道施設の災害の拡大を防止し、応急復旧（応急給水）を実施するため、あらかじめ乙の構成員による必要な体制の確保に努めるものとする。

3 乙の構成員により、被災現場に赴き、自主防災組織、警察、消防及びその他行政機関等と連携し、防災活動及び災害復旧を支援する。

(協力要請)

第3条 甲は、災害が発生し応急協力を要請する時は、乙に出動要請書（様式第1号）にて協力を要請する。ただし、緊急を要する時、又は災害により通信連絡が不能となり甲が要請できない状況にある時は、乙の判断により被害状況を把握し、水道施設の応急措置を行うものとする。

(活動等の報告)

第4条 乙は、前条の応急措置の実施にあたっては、随時その活動内容等の経過について甲に報告するとともに、その業務を完了した時は、速やかに活動実施状況を活動等報告書（様式第2号）により報告するものとする。

(経費の負担)

第5条 甲の要請する応急措置を実施した場合における経費のうち、現地の被害状況等の情報収集及び報告に要した費用は、乙の負担とする。それ以外に乙の構成員が要した経費については、甲が負担する。

2 前項の規定により、甲が負担する経費は、水道事業実務必携歩掛表並びに、奈良県土木工事積算基準標準歩掛表及び設計単価表を基準として算出した額とする。

3 前項以外の経費については、甲、乙協議のうえ定めるものとする。

(構成員の報告)

第6条 乙の構成員は、別紙（河合町水道組合組合員名簿）のとおりとする。

2 乙は、前項の構成員に変更が生じた場合は、その都度甲に（河合町水道組合組合員名簿）により報告するものとする。

(疑義の決定)

第7条 この協定を実施するために必要な事項及びこの協定について疑義が生じた事項については、甲と乙とが誠意をもって協議して定めるものとする。

(適用)

第8条 この協定は、平成20年3月3日から適用する。

この協定書の証として本書を2通作成し。甲、乙記名押印の上、各自1通保有する。

平成20年3月3日

甲 河合町水道事業管理者

乙 河合町水道組合組合長

資料 10-13 災害時等の応援に関する申し合わせ

国土交通省近畿地方整備局長（以下「甲」という。）と河合町長（以下「乙」という。）は、災害時等において、甲が乙に対する応援が円滑に行われるよう、次のとおり申し合わせを行う。

（目的）

第1条 この申し合わせは、乙が代表する地方公共団体の区域において、災害が発生または、災害が発生する恐れがある場合において、被害の拡大と二次災害防止に資するために、甲が被災直後等の緊急的な対応（以下、「応援」という。）を実施することにより、国民の安全、安心を確保し、民生の安定を保持することを目的とする。

（応援の実施時期）

第2条 甲が応援を行う時期は、次の各号のとおりとする。

- 一 河合町内で重大な災害の発生または、発生するおそれがある場合
- 二 河合町災害対策本部が設置された場合
- 三 その他甲または乙が必要とする場合

（応援の内容）

第3条 災害時等の応援は、次の各号に掲げる内容とする。

- 一 情報の収集・提供（リエゾン〔情報連絡員〕含む。）
- 二 近畿地方整備局等職員の派遣（緊急災害対策派遣隊含む）
- 三 災害に係る専門家の派遣
- 四 甲が保有する車両、災害対策用機械等の貸し付け
- 五 甲が保有する通信機械等の貸し付け及び操作員の派遣
- 六 通行規制等の措置
- 七 その他必要な事項

（リエゾンの派遣）

第4条 第2条の各号のいずれかに該当し、乙の要請があった場合または甲が必要と判断した場合には、甲は、乙の災害対策本部等にリエゾンを派遣する。

なお、甲及び乙は、相互の連絡窓口を明確にしておき派遣に関して事前に調整を図るものとする。

（リエゾンの受け入れ）

第5条 乙は、甲から派遣されるリエゾンの活動場所として、災害対策本部等に場所等を確保するものとする。

（緊急災害対策派遣隊の派遣）

第6条 第2条の各号のいずれかに該当し、乙の要請があった場合または甲が必要と判断した場合は、甲は、乙が代表する地方公共団体の区域に緊急災害対策派遣隊を派遣する。

なお、甲及び乙の相互連絡は、甲から派遣されるリエゾンを通じて行うものとする。

（緊急災害対策派遣隊の受け入れ）

第7条 乙は、甲から派遣される緊急災害対策派遣隊の活動において必要となる資料（図面等）について、提供の協力をするものとする。

(緊急災害対策派遣隊の報告)

第8条 甲は、派遣した緊急災害対策派遣隊からの調査結果等の報告があった場合は、速やかに乙にその内容を提供するものとする。

(平素の協力)

第9条 甲及び乙は、必要に応じ情報交換に関する防災訓練及び防災に関する地図等の資料の整備に協力するものとする。

(その他)

第10条 この申し合わせに定めのない事項、疑義に関しては、その都度甲及び乙が協議するものとする。

平成24年 6月 1日

甲 近畿地方整備局長

乙 河合町長

資料 10-14 災害時における電気設備の応急復旧の応援に関する協定書

この協定は、河合町（以下「甲」という。）と奈良県電気工事工業組合（以下「乙」という。）は、地震、風水害、火災その他の災害が発生した場合（以下「災害時」という。）において、災害対策基本法に基づき迅速に電気設備の応急復旧（以下「応急復旧」という。）を行うために必要な応援に関し、次のとおり協定を締結する。

（要請）

第1条 甲は、応急復旧の必要がある場合には、乙に応援を要請することができる。

2 甲は、乙に応援を要請する場合は、次の事項を明らかにして、別紙様式1「災害時における電気設備の応急復旧の応援要請書」によって行うものとする。ただし、緊急の場合は、電話等により要請を行い、後日文書を提出するものとする。

- (1) 災害が発生した場所
- (2) 被害の状況
- (3) 応急復旧の応援内容
- (4) 必要な資機材および人員
- (5) 応援が必要な期間
- (6) 現場における甲の指揮者
- (7) その他応援に関して参考となる事項

3 乙は、前項の規定により要請を受けたときは、速やかに応急復旧を行うための体制を確立のうえ、可能な限り甲に協力するものとする。

4 前項の規定により出動した乙の会員および所属員は、甲が定める現場における指揮者の指示により応急復旧に従事するものとする。

（報告）

第2条 乙は、応急復旧の応援が終了した場合は、甲に別紙様式2「災害時における電気設備の応急復旧の応援終了報告書」を提出するものとする。

（費用負担）

第3条 この協定に基づき乙が実施した応急復旧の応援に要した費用については、災害時の発生直前における適正な価格を基準として、災害対策基本法第91条に定めるところにより、甲が負担するものとする。

（災害補償）

第4条 この協定に基づき乙が実施した応急復旧により生じた災害補償については、甲と乙とで協議するものとする。

（被災した他の自治体への応援）

第5条 被災した他の自治体から応急復旧の応援要請があったため、甲が乙に協力を要請した場合においても、乙は、この協定に準じて可能な限り協力するものとする。

(連絡責任者)

第6条 この協定に関する事項の伝達および連絡責任者として、甲においては河合町災害対策本部企画総務班長を、乙においては奈良県電気工事工業組合事務局長をそれぞれ指名するものとする。

(情報の提供等)

第7条 甲は、応急復旧が迅速かつ的確に実施されるよう、乙に対して常に必要な情報の提供に努めるものとする。

2 乙は、災害時直後の電気設備の損害、道路の陥没または断水等の被災状況について、乙の会員および所属員が現場を発見した場合は、甲へ情報提供するものとする。

(協議)

第8条 この協定に定める事項に疑義が生じた場合、またはこの協定に定めのない事項に関し必要がある場合は、その都度、甲乙両者が協議して定めるものとする。

(有効期間)

第9条 この協定の有効期間は、協定締結の日から平成25年3月31日までとする。ただし、期間満了の日の30日前までに甲または乙のいずれからも文書をもって協定終了の意思表示をしない限りその効力を持続するものとし、再延長を妨げない。

本協定の締結を証するため、本書2通を作成し、甲乙記名押印のうえ各自1通を保有する。

平成24年 7月 24日

甲 河合町長

乙 奈良県電気工事工業組合
理事長

資料 10-15 災害時における応急仮設住宅の建設に関する協定（未記入）